

ALIENWARE® DESKTOP KILAVUZU

Notlar, Önlemler ve Uyarılar



NOT: NOT, bilgisayarınızın performansını artırmanıza yardımcı olan önemli bilgileri gösterir.



DİKKAT: DİKKAT ifadesi donanımınıza gelecek olası hasarı veya veri kaybını gösterir ve sorunu nasıl önleyeceğinizi açıklar.



UYARI: UYARI ifadesi maddi hasar, şahsi zarar ve ölüm olasılığını gösterir.

Buradaki içerik, önceden haber verilmeksizin değiştirilebilir.

© 2009 Dell Inc. Tüm hakları saklıdır.

Dell Inc.'nin yazılı izni olmaksızın bu materyallerin herhangi bir şekilde çoğaltılması kesinlikle yasaktır.

Bu el kitabında kullanılan ticari markalar: *Alienware*, *AlienRespawn*, *AlienFX* ve *AlienHead* logosu, Alienware Corporation kuruluşunun ticari markaları veya tescilli ticari markalarıdır. *Dell*, Dell Inc. kuruluşunun ticari markasıdır. *Microsoft*, *Windows*, *Windows Vista* ve *Windows Vista* başlat düğmesi logosu, Microsoft Corporation'ın ABD ve/veya diğer ülkelerde ticari markaları veya tescilli ticari markalarıdır. *Intel*, Intel Corporation'ın ABD'de ve diğer ülkelerde tescilli ticari markası, *Core* ise ticari markasıdır. *Blu-ray Disc* Blu-ray Disc Association'ın ticari markasıdır. *Bluetooth*, Bluetooth SIG, Inc. kuruluşunun tescilli ticari markasıdır ve Dell Inc. tarafından lisanslı olarak kullanılmaktadır.

Bu kılavuzda adı geçen diğer ticari markalar ve ticari adlar o marka ve adların sahiplerine veya onların ürünlerine referans olarak kullanılmıştır. Dell Inc., kendi ticari markaları ve ticari unvanları dışında bunlar üzerinde herhangi bir mülkiyet iddia etmemektedir.

Model: D0IM Türü: D0IM001 Ü/N: X22VG Düzeltme: A00 Ağustos 2009

İÇİNDEKİLER

GİRİŞ	5
BÖLÜM 1: MASAÜSTÜNÜZÜ KURMA	6
Masaüstünüzü Kurmadan Önce	7
Ekranı Bağlama	8
Klavye ve Fareyi Bağlama	9
Ağ Kablosunu Bağlama (İsteğe Bağlı)	9
Güç Kablosunu Takma	10
Güç Düğmesine Basın	10
Microsoft Windows'u Kurma	11
İnternet'e Bağlanma (İsteğe bağlı)	11
BÖLÜM 2: MASAÜSTÜNÜZÜ TANIMA	13
Önden Görünüm Özellikleri	14
Arkadan Görünüm Özellikleri	15
Arka Işık Düğmesi	16
Arka Panel Konektörleri	17
Üstten Görünüm Özellikleri	18
BÖLÜM 3: AYGITLARI BAĞLAMA	20
Yazıcı Bağlama	22
USB Aygıtlarını Bağlama	23
FireWire (IEEE 1394) Aygıtlarını Bağlama	23

BÖLÜM 4: MASAÜSTÜNÜZÜ KULLANMA	24
Alienware Komut Merkezir	25
RAID ile Çalışma	25
Performansı En İyi Duruma Getirme	28
BIOS'u Yapılandırma	29
BÖLÜM 5: EK VEYA YEDEK BİLEŞEN YÜKLEME	35
Başlamadan Önce	36
Yan Paneli Çıkarma ve Takma	38
Bilgisayarınızın İç Görünümü	39
Bellek Modüllerini Çıkarma ve Takma	39
Sabit Sürücülerini Çıkarma ve Takma	42
Genişletme Kartlarını Çıkarma ve Takma	44
BÖLÜM 6: SORUN GİDERME	46
Temel İpuçları	47
Yedekleme ve Genel Bakım	47
Yazılım Tanı Araçları	48
Sık Karşılaşılan Soruların Yanıtları	50

BÖLÜM 7: SİSTEM KURTARMA	59
AlienRespawn v2.0	60
Kurtarma Seçenekleri	61
Parola Koruması	62
AlienRespawn v2.0 Diski	63
Dell DataSafe Yerel Yedekleme	64
BÖLÜM 8: TEMEL ÖZELLİKLER	65
EK A: GENEL VE ELEKTRİKLE İLGİLİ GÜVENLİK TEDBİRLERİ	69
EK B: ALIENWARE'e BAŞVURMA	71
EK C: ÖNEMLİ BİLGİLER	72
NVIDIA GeForce GTX 295 Grafik Kartları	72



GİRİŞ

Değerli Alienware Müşterisi,

Alienware ailesine hoş geldiniz. Sayıları gitgide artan teknoloji meraklısı, yüksek performans isteyen bilgisayar kullanıcıları arasına sizin de katıldığınızı görmekten büyük mutluluk duyuyoruz.

Bilgisayarınızı üreten Alienware mühendisleri yüksek performanslı bilgisayarınızın tüm potansiyelini sergileyecek şekilde optimize edildiğini onaylıyorlar. Biz hiç değişmeyen tek bir amaçla bilgisayar üretmekteyiz: Kendi Malınmış Gibi Üret. Bu yeni bilgisayarınız zorlu kriterlerimizi karşılayıp, sınırlarının ötesine geçmeden mühendislerimizin rahat uyumayacaklarını bilmeniz isteriz!

En ileri düzey performansın keyfine varabilmenizi sağlamak için bilgisayarınızı kapsamlı şekilde test ettik. Standart hazırlık dönemine ek olarak, bilgisayarınız yapay performans ölçütleri gibi gerçek hayattan araçlarla da değerlendirilmiştir.

Yeni, yüksek performanslı bilgisayarınızla sizi deneyimlerimizi paylaşmaya davet ediyoruz, e-posta ile veya Alienware'i telefonla arayarak bize sorularınızı ve merak ettiklerinizi bildirmekten çekinmeyin. Tüm personel olarak yeni teknolojilere olan tutkunuzu paylaşıyoruz ve umuyoruz ki Alienware'in üretirken aldığı haz gibi siz de yeni bilgisayarınızı kullanırken aynı hazzı alırsınız.

Saygılarımızla,

Alienware Ekibi

מסגרת: סדרת ספרים לילדים

BÖLÜM 1: MASAÜSTÜNÜZÜ KURMA

Masaüstünüzü Kurmadan Önce

Alienware® Aurora'yı satın aldığınız için tebrikler!

Yeni masaüstünüzü bağlamadan önce güvenlik ve kurulumla ilgili tüm yönergeleri okuyun. Size gönderilen kutuyu açıp tüm parçaları çıkararak başlayın. Masaüstünüzü veya bileşenleri kurmadan önce, nakliye sırasında fiziksel olarak herhangi bir hasar olup olmadığına bakmak için tüm öğeleri kontrol edin.

Masaüstünüzü veya bileşenleri kurmadan önce faturayı kontrol ederek sipariş edilen tüm unsurların mevcut olduğunu doğrulayın. Eksik bir şey varsa, paket elinize ulaştıktan sonra 5 gün içinde müşteri hizmetlerine bildirin. Paket elinize ulaştıktan sonra 5 gün içinde eksik parçaları bildirmezseniz, vereceğiniz bilgiler dikkate alınmaz. Kontrol edilecek parçalardan bazıları şunlardır:

- Bilgisayar
- Microsoft® CD anahtarı (masaüstünün arka tarafındadır)
- Klavye (sipariş edilmişse)
- Fare (sipariş edilmişse)
- Multimedya hoparlörleri ve sub-woofer (sipariş edilmişse)
- Oyun çubuğu denetleyicileri (sipariş edilmişse)

Ayrıca çevre aygıtlarının kablolarını masaüstüne bağlamak için düz ve/veya yıldız tornavida gerekebilir.

Ürün Belgeleri ve Ortamları

Alienware® masaüstünüzle birlikte gelen belgeler, yeni masaüstünüzün özelliklerini keşfederken ortaya çıkabilecek soruların yanıtlarını sağlayacak şekilde tasarlanmıştır. Gelecekte olabilecek soruları yanıtlamak veya yanıt ve çözüm bulmanıza yardımcı olmak için gereken teknik bilgiler veya genel kullanım için belgelere bakın. Belgelerin bazı bölümlerinde masaüstünüzle birlikte verilen ortamdan bahsedilir ve bazı görevleri gerçekleştirmek için bu ortam gerekebilir. Her zamanki gibi, teknik destek ekibimiz de size yardımcı olmaya hazırdır.

Masaüstünüzü Yerleştirme



UYARI: Masaüstünü radyatör veya ısıtma deliklerinin yakınlarına veya üzerine koymayın. Masaüstünüzün tümü veya bir kısmı bir kabin içinde ise, yeterli havalandırmanın olduğundan emin olun. Masaüstünü nemli yerlere veya yağmur ya da suya maruz kalabilecek yerlere koymayın. Masaüstünün üzerine veya içine herhangi bir tür sıvı dökülmemesine dikkat edin.

Masaüstünüzü yerleştirirken aşağıdakilere dikkat edin:

- Düz ve sabit bir yüzeye konmalıdır.
- Güç kablosu ve diğer kablo konektörleri masaüstü ile bir duvar ya da herhangi bir nesne arasına sıkışmamalıdır.
- Masaüstünün önünde, arkasında veya altında hava akımını engelleyen bir şey bulunmamalıdır.
- Optik sürücülerin ve diğer harici depolama sürücülerinin kolayca erişilebilmesi için masaüstünde yeteri kadar yer vardır.

Ekranı Bağlama

Bilgisayarınızdaki grafik kartlarında bulunan konektörü kullanarak ekranı bağlayın.



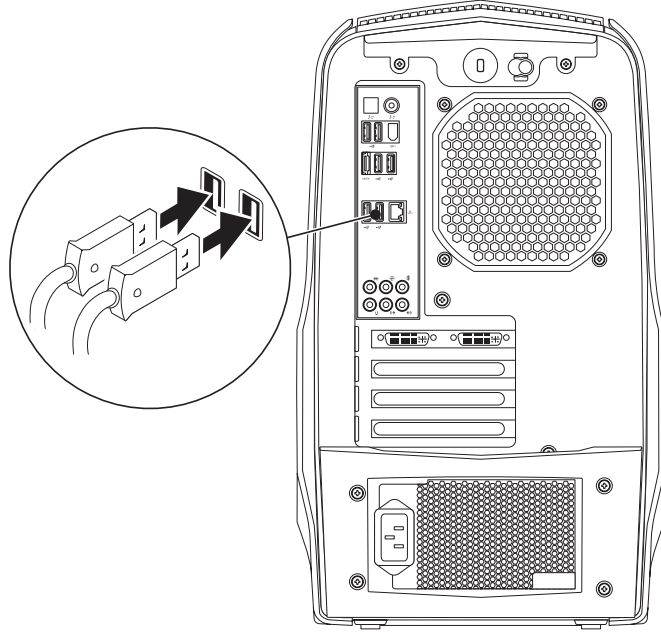
NOT: Satın aldığınız grafik kartında DVI veya HDMI konektörü olabilir.

www.dell.com adresindeki Dell web sitesinde, DVI'dan VGA'ya veya HDMI'den DVI'ye bağlantı sağlayan adaptörler ve ek HDMI ya da DVI kabloları satın alabilirsiniz.

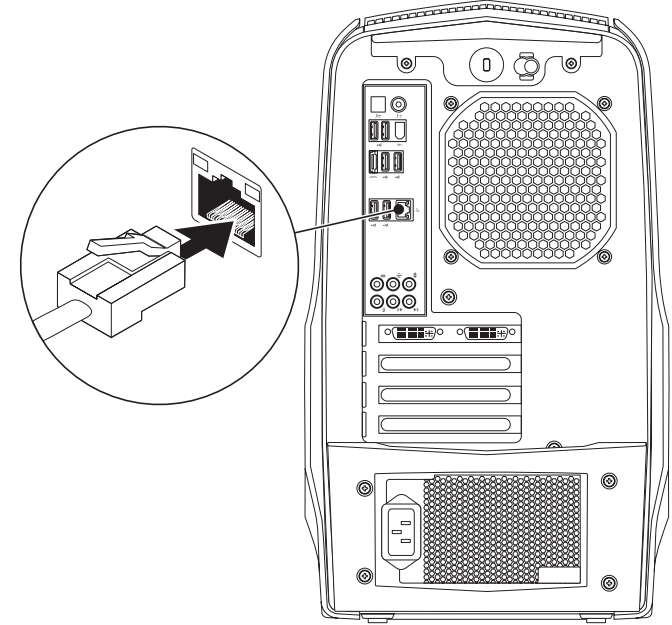
Bilgisayarınızdaki ve ekrandaki konektörlere göre, uygun kablolar kullanın. Bilgisayarınızdaki ve ekrandaki konektörleri öğrenmek için aşağıdaki tabloya bakın.

Bağlantı Türü	Bilgisayar	Kablo	Ekran
DVI'den DVI'ye (DVI kablosu)			
HDMI'den HDMI'ye (HDMI kablosu)			
HDMI'den DVI'ye (HDMI-DVI adaptörü + DVI kablosu)			

Klavye ve Fareyi Bağlama



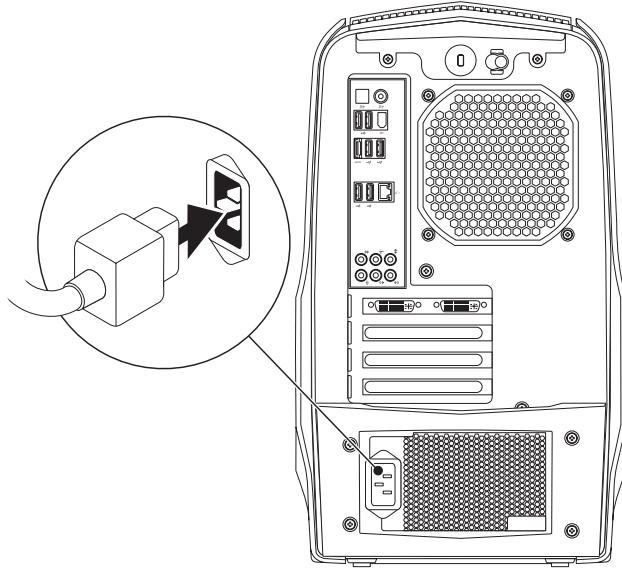
Ağ Kablosunu Bağlama (İsteğe Bağlı)



Güç Kablosunu Takma

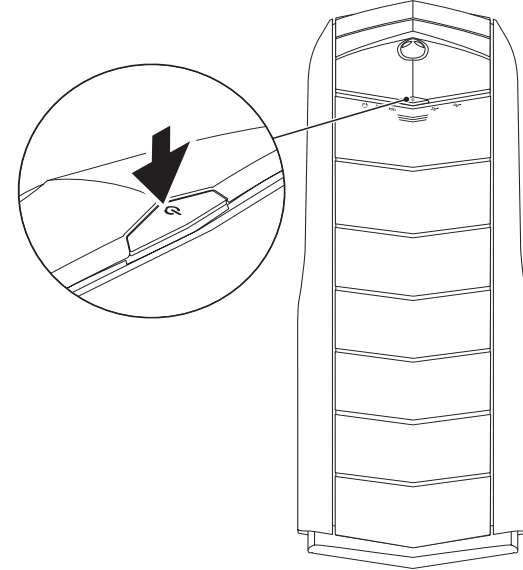


UYARI: Güç konektörleri ve çoklu prizler ülkeye göre farklılık gösterebilir. Uyumsuz bir kablonun kullanılması veya kablonun çoklu bir prize veya elektrik prizine yanlış bir biçimde takılması yangına veya ekipmanın hasar görmesine yol açabilir.



Güç Düğmesine Basın

Bilgisayarın üst tarafındaki güç düğmesine basın.



Microsoft Windows'u Kurma



DİKKAT: İşletim sisteminin kurulum işlemini durdurmayın. Aksi takdirde masaüstünüz kullanılmaz duruma gelebilir.

Bilgisayarınız, sipariş ederken seçtiğiniz işletim sistemi ayarlarıyla önceden yapılandırılmıştır. Geri kalan ayarları yapılandırmak için ekrandaki yönergeleri izleyin.

İnternet'e Bağlanma (İsteğe bağlı)

Kablolu Bağlantı Kurma

- Çevirmeli bağlantı kullanıyorsanız, İnternet bağlantınızı kurmadan önce telefon hattını harici USB modeme (isteğe bağlı) ve telefon prizine takın.
- DSL veya kablo/uydu modem bağlantısı kullanıyorsanız, ayarlama talimatları için İSS veya cep telefonu servisiniz ile bağlantı kurun.

Kablolu İnternet bağlantınızın kurulumunu tamamlamak için "İnternet Bağlantınızı Kurma" bölümünde yer alan talimatları izleyin, sayfa 12.

Kablosuz Bağlantı Kurma




NOT: Kablosuz yönlendiricini kurmak için yönlendiricinizle birlikte gönderilen belgelere bakın.


Kablosuz İnternet bağlantınızı kullanmadan önce kablosuz yönlendiricinize bağlamanız gerekir.

Kablosuz yönlendirici bağlantınızı kurmak için:

Windows Vista®

1. Herhangi bir açık dosyayı/dosyaları kaydedin ve herhangi bir açık programdan çıkın.
2. **Başlat**  → **Bağlan:** seçeneğini tıklatın.
3. Kurulumu tamamlamak için ekrandaki talimatları izleyin.

Windows® 7

1. Herhangi bir açık dosyayı/dosyaları kaydedin ve herhangi bir açık programdan çıkın.
2. **Başlat**  → **Denetim Masası** → **Ağ ve Paylaşım Merkezi** → **Bir ağa bağlan** öğesini tıklatın.
3. Kurulumu tamamlamak için ekrandaki talimatları izleyin.

Internet Bağlantınızı Ayarlama

ISS'ler ve ISS servisleri ülkeye göre farklılık gösterir. Ülkenizde kullanılabilen servisleri öğrenmek için ISS'nize başvurun.


Internet'e bağlanamıyorsanız ancak geçmişte başarıyla bağlanmışsanız, Internet Servis Sağlayıcınızın (ISP) servisinde bir kesinti olabilir. Servis durumunu kontrol etmek için ISS'nizle bağlantı kurun veya daha sonra tekrar bağlanmayı deneyin.

ISS bilginizi hazırda bulundurun. Bir ISS'niz yoksa, **Internet'e Bağlan** sihirbazı bir ISS edinmenize yardım edebilir.

Windows Vista®



NOT: Aşağıdaki yönergeler Windows varsayılan görünümüne aittir, bu nedenle bilgisayarınızı Windows klasik görünümüne ayarlarsanız geçerli olmayabilir.


1. Herhangi bir açık dosyayı/dosyaları kaydedin ve herhangi bir açık programdan çıkın.
2. **Başlat**  → **Denetim Masası** seçeneğini tıklatın.
3. **Ağ ve Internet** → **Ağ ve Paylaşım Merkezi** → **Bir bağlantı veya Ağ kur** → **Internet'e Bağlan**'i tıklatın.
Internet'e Bağlan penceresi görünür.



NOT: Hangi tür bağlantıyı seçeceğinizi bilmiyorsanız, **Seçmeme yardımcı ol** seçeneğini tıklatın veya ISS'nizle bağlantı kurun.

Kurulumu tamamlamak için ekrandaki talimatları uygulayın ve ISS'niz tarafından sağlanan kurulum bilgisini kullanın.

Windows® 7

1. **Başlat**  → **Denetim Masası** seçeneğini tıklatın.
2. **Ağ ve Paylaşım Merkezi** → **Bağlantı veya Ağ** → **Kur Internet'e Bağlan** öğesini tıklatın.
Internet'e Bağlan penceresi görünür.



NOT: Hangi tür bağlantıyı seçeceğinizi bilmiyorsanız, **Seçmeme yardımcı ol** seçeneğini tıklatın veya ISS'nizle bağlantı kurun.

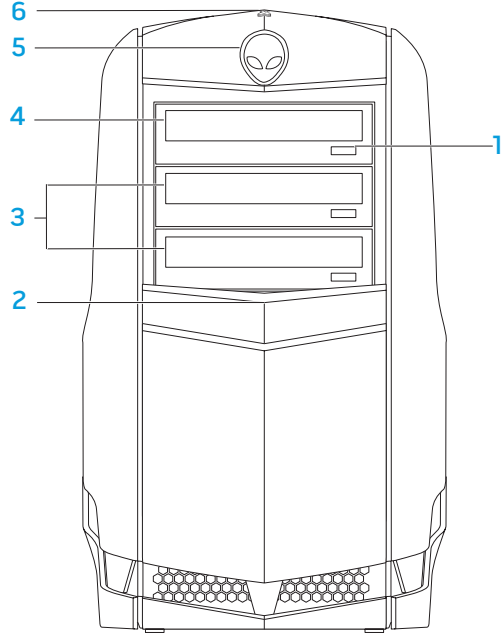
Kurulumu tamamlamak için ekrandaki talimatları uygulayın ve ISS'niz tarafından sağlanan kurulum bilgisini kullanın.

ሰላም ላይ ለሰላም ለሰላም ለሰላም ለሰላም

BÖLÜM 2: MASAÜSTÜNÜZÜ TANIMA

Bu bölümde masaüstünüzün çeşitli özelliklerini tanıtmak ve kısa sürede kullanmaya başlamanız için yeni masaüstünüzle ilgili bilgiler verilmektedir.

Önden Görünüm Özellikleri



- 1 **Optik sürücü çıkartma düğmesi** — Optik sürücü tepsisini çıkarır.
- 2 **Sürücü paneli** — Optik sürücülerini veya optik sürücü yuvalarını içerir.

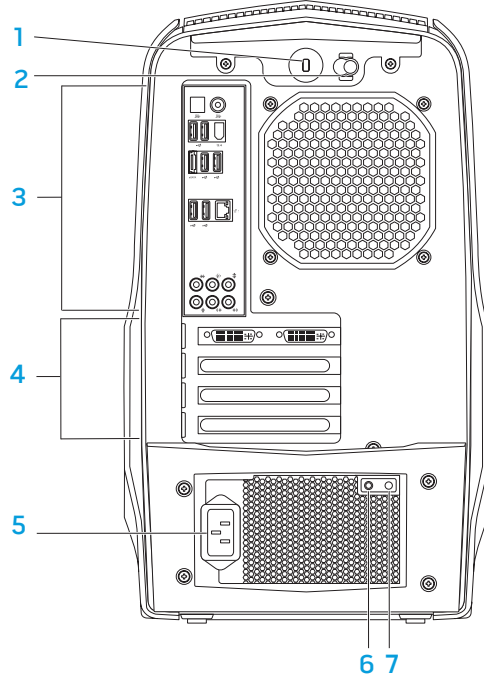
NOT: Sürücü paneli açık konumda gösterilmiştir.

- 3 **Optik sürücü yuvaları (2) (isteğe bağlı)** — Ek optik sürücülerini destekleyebilir.
- 4 **Optik sürücü** — CD, DVD ve Blu-ray Disklerini yürütür veya bu diskleri kayıt yapar.
- 5 **Alienhead** — Basıldığında sürücü paneli iner. Sürücü paneli, bilgisayar kapatıldığında da açılabilir.
- 6 **Sabit sürücü etkinlik ışığı** — Bilgisayar veri okurken veya yazarken sabit sürücü etkinliğini belirtmek için yanıp söner.



DİKKAT: Veri kaybını önlemek için sabit sürücü etkinlik ışığı yanıp sönerken bilgisayarı asla kapatmayın.

Arkadan Görünüm Özellikleri



- 1 **Güvenlik kilidi yuvası** — Perakende olarak satın alınabilen güvenlik kablosu bilgisayara buradan takılır.

NOT: Bir güvenlik kablosu satın almadan önce bilgisayarınızdaki güvenlik kilidi yuvasına uygun olduğundan emin olun.

- 2 **Mandal** — Güvenlik kilidi yuvasını kapatır veya açar ve açma panelini kilitler ya da kilidini açar. Mandalı sağa doğru kaydırıp güvenlik kilidi yuvasını ve açma panelinin kilidini açın.

Açma paneli hakkında bilgi için bkz. "Yan Paneli Çıkarma ve Takma", sayfa 38.

- 3 **Arka panel konektörü** — USB ses aygıtlarını ve diğer aygıtları uygun konektörlere bağlamak için kullanılır.

Daha fazla bilgi için bkz. "Arka Panel Konektörleri", sayfa 17.

- 4 **Genişletme kartı yuvaları** — Takılı PCI ve PCI express kartlarının konektörlerine erişim sağlar.

- 5 **Güç konektörü** — Güç kablosu buraya takılır.

- 6 **Tanı ışığı** — Güç kaynağının çalışıp çalışmadığını belirtir.

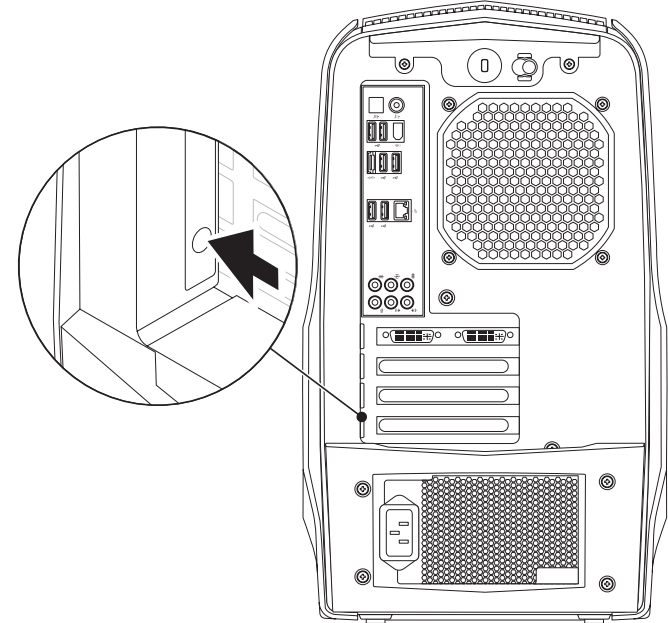
- 7 **Tanı düğmesi** — Basıldığında tanı ışığını yakar.

Arka Işık Düğmesi

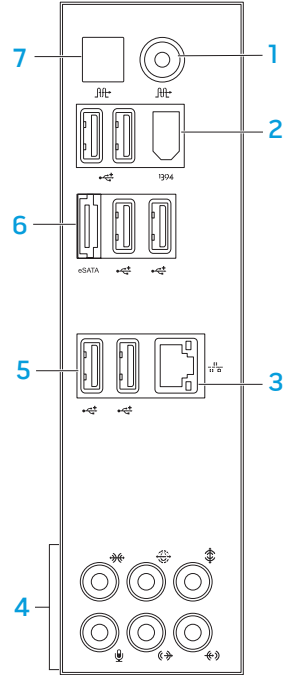
Arka panel konektörlerini görmek üzere ışığı açmak için arka ışık düğmesine basın. Bu ışık birkaç saniye sonra otomatik olarak söner.

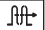

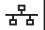





NOT: Alienware Aurora Standard'ta, arka ışık yalnızca bilgisayar açıkken çalışır. Alienware Aurora ALX'te ise, bilgisayar kapatılsa dahi arka ışık gücünü dahili pillerden aldığından çalışır.



Arka Panel Konektörleri

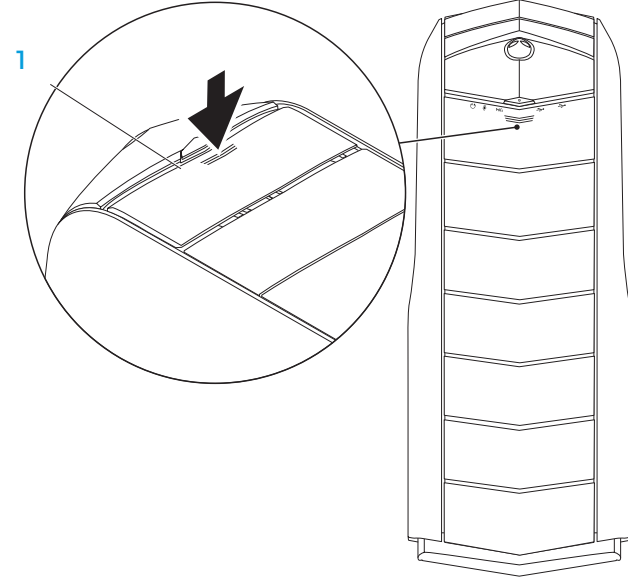


- 1**  **Koaksiyel S/PDIF konektörü** — Koaksiyel dijital kablolar kullanılarak dijital ses çıkışı için amplifikatörlere, hoparlörlere veya TV'lere bağlantı sağlar. Bir analog ses dönüşüm işlemi yardımı olmaksızın ses sinyalini taşır.
- 2**  **IEEE 1394 konektörü** — Dijital video kameralar gibi yüksek hızlı seri multimedya aygıtlarına bağlantı sağlar.
- 3**  **Ağ konektörü** — Bilgisayarınızı ağa veya geniş bantlı aygıtlara bağlar.
- 4** **Ses konektörleri** — Hoparlörlere, mikrofonlara ve kulaklıklara bağlantı sağlar.
NOT: Ses konektörleri ile ilgili bilgi için bkz. "Harici Hoparlör Bağlama", sayfa 21.
- 5**  **USB 2.0 konektörleri (6)** — Fare, klavye, yazıcı, harici sürücü veya MP3 çalar gibi USB aygıtları için bağlantı sağlar.
- 6**  **eSATA konektörü** — Harici sabit sürücüler veya optik sürücüler gibi eSATA uyumlu depolama aygıtlarına bağlantı sağlar.
- 7**  **Optik S/PDIF konektörü** — Optik dijital kablolar yoluyla dijital ses çıkışı için amplifikatörlere, hoparlörlere veya TV'lere bağlantı sağlar. Bir analog ses dönüşüm işlemi yardımı olmaksızın ses sinyalini taşır.

Üstten Görünüm Özellikleri

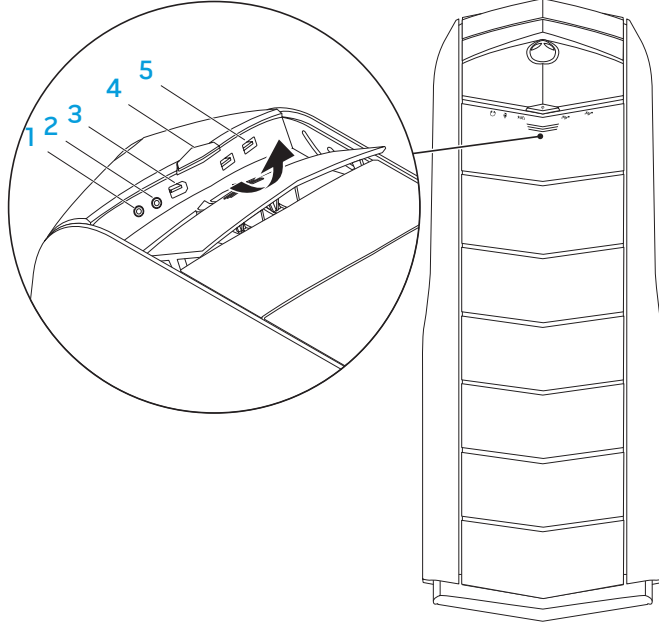
Üst Panel Konektörlerine Erişme

Üst panel konektörlerine erişmek için üst panele aşağı doğru bastırın.




1 Üst panel

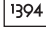
Üst Panel Konektörleri




- 1  **Kulaklık konektörü** — Kulaklıklara bağlantı sağlar.


NOT: Kendi güç kaynağı bulunan hoparlörlere veya ses sistemlerine bağlantı yapmak için ses çıkış konektörünü veya bilgisayarınızın arkasındaki S/PDIF konektörlerinden birini kullanın.

- 2  **Mikrofon konektörü** — Bir ses veya telefon programına ses girişi için mikrofon bağlantısı sağlar.

- 3  **IEEE 1394** — Dijital video kameralar gibi yüksek hızlı seri multimedya aygıtlarına bağlantı sağlar.

- 4  **Güç düğmesi** — Basıldığında bilgisayarı açar veya kapatır. Düğme çerçevesinin rengi güç durumunu belirtir.
- Kapalı — Bilgisayar kapalı, hazırda bekletme durumunda veya güç alıyor.
 - Sabit beyaz — Bilgisayar açık.
 - Beyaz renkte yanıp sönüyor — Bilgisayar uyku veya bekleme modunda.

Güç durumunu belirten renk AlienFX® yazılımı kullanılarak değiştirilebilir. AlienFX ile ilgili bilgi için, bkz. "AlienFX", sayfa 25.

- 5  **USB 2.0 konektörleri (2)** — Fare, klavye, yazıcı, harici sürücü veya MP3 çalar gibi USB aygıtları için bağlantı sağlar.

ህዝብ ለግንባታው ለሚገባው ገንዘብ ለማግኘት

BÖLÜM 3: AYGITLARI BAĞLAMA

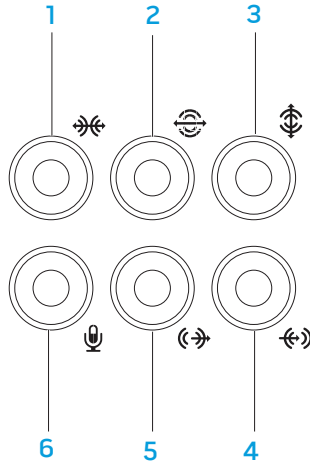
Bu bölümde, ses, video ve dijital deneyimleri zenginleştirmek için masaüstünüze isteğe bağlı aygıtları bağlama konusunda bilgiler verilmektedir.







Harici Hoparlör Bağlama

Alienware masaüstünüzde beş dahili ses çıkış konektörü ve bir ses giriş konektörü vardır. Ses çıkış konektörleri kaliteli ses sağlar ve 7.1 surround ses sistemini destekler. İleri düzey oyun ve ortam deneyimi için bir ev stereo veya hoparlör sisteminin ses giriş konektörünü bağlayabilirsiniz.

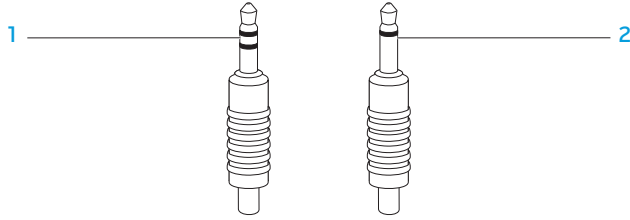


NOT: Ses kartı bulunan bilgisayarlarda, karttaki konektörü kullanın.



- 1  **Yan L/R surround konektörü** — Yan L/R surround hoparlörlere bağlantı sağlar.
- 2  **Arka L/R surround konektörü** — Arka L/R surround hoparlörlere bağlantı sağlar.
- 3  **Orta/subwoofer konektörü** — Bir orta hoparlöre veya subwoofer hoparlöre bağlantı sağlar.
- 4  **Hat giriş konektörü** — Mikrofon, kaset çalar, CD çalar veya VCR gibi kayıt veya kayıttan yürütme aygıtlarına bağlantı sağlar.
- 5  **Ön L/R hat çıkış konektörü** — Ön L/R hoparlörlere bağlantı sağlar.
- 6  **Mikrofon konektörü** — Ses veya telefon programlarına ses girişi için mikrofona bağlantı sağlar.

İki tür ses konektörü:



- 1 **Stereo jak** — Kulaklık jakınızda bu tür bir konektör bulunmalıdır.
- 2 **Mono jak** — Mikrofonunuzda bu tür konektör bulunmalıdır.

Yazıcı Bağlama

Tak ve Kullan Yazıcı Bağlama

Yazıcınızda tak ve kullan desteği varsa, işletim sisteminiz onu algılar ve yazıcıyı otomatik olarak yüklemeye çalışır. Bazı durumlarda, Windows yazıcı için sürücü isteyebilir. Bu sürücü yazıcıyla birlikte verilen yazılım CD'sindedir.


1. Yazıcının USB kablosunun masaüstünüzde bulunan bir USB konektörüne bağlantısını sağlar.
2. Yazıcının güç kablosunun topraklı, üç uçlu uzatma prizine, kesintisiz güç kaynağına veya elektrik prizine bağlantısını sağlar.
3. Yazıcıyı açtığınızda, Windows otomatik olarak algılar ve uygun sürücüyü yükler.

Tak ve Kullan Olmayan Yazıcıyı Bağlama

Windows Vista®

1. **Başlat** → **Denetim Masası** seçeneğini tıklatın.
2. **Donanım ve Ses** → **Yazıcı ekle**'yi tıklatın.
3. Ekrandaki talimatları izleyin.

Windows® 7

1. **Başlat**  → **Denetim Masası** seçeneğini tıklayın.
2. **Donanım ve Ses** → **Aygıtlar ve Yazıcılar** → **Yazıcı ekle**'yi tıklayın.
3. Ekrandaki talimatları izleyin.

Daha fazla bilgi için yazıcınızla birlikte gelen belgelere bakın.

USB Aygıtlarını Bağlama

USB aygıtlarını masaüstünüzdeki bir USB konektörüne bağlayın. Windows aygıtı algılar ve uygun sürücüyü otomatik olarak yükler. Bazı durumlarda, Windows bir sürücü isteyebilir. Bu sürücü aygıtın yazılım CD'sindedir.

Klavyenizde veya farenizde USB konektörü varsa, bunları masaüstünüzdeki bir USB konektörüne bağlayın.

FireWire (IEEE 1394) Aygıtlarını Bağlama

IEEE 1394 aygıtını masaüstünüzdeki IEEE 1394 konektörüne bağlayın. İşletim sisteminiz aygıtı algılar ve uygun sürücüyü otomatik olarak yüklemeye çalışır. Bazı durumlarda, Windows bir sürücü isteyebilir. Bu sürücü aygıtın yazılım CD'sindedir.

Daha fazla bilgi için aygıtınızın belgelerine bakın.

ሥራዎችን ለማግኘት ይጠቀሙ

BÖLÜM 4: MASAÜSTÜNÜZÜ KULLANMA

Alienware Komut Merkezi

Alienware® Komut Merkezi, Alienware'in özel yazılımlarına erişim sağlar ve sürekli olarak yükseltilebilir bir kontrol panelidir. Alienware'in çıkardığı yeni programlar doğrudan Komut Merkezi'ne yüklenir ve siz de kendinize sistem yönetimi, optimizasyon ve özelleştirme araçlarından oluşan bir kitaplık oluşturabilirsiniz.

Komut Merkezi'ne erişmek için **Başlat**  → **Tüm Programlar** → **Alienware** → **Komut Merkezi** → **Komut Merkezi**'ni tıklayın.

AlienFX

AlienFX bilgisayarınızdaki ışık sisteminin çalışma biçimini özelleştirmenize olanak verir. Yeni e-posta alma, bilgisayarın uyku moduna girmesi ve yeni uygulama açma gibi olaylar için ışıklandırma biçimleri belirleyebilirsiniz.

AlienFusion

AlienFusion, enerji tasarrufunu artırmaya yardımcı olmak için Alienware bilgisayarınızın güç yönetimi denetimlerine erişim olanağı verir.

Alien Flux

Bilgisayarınızın üst tarafında aralıklar varsa, fan hızını ve aralıkların çalışma biçimini değiştirerek bilgisayarınızın termal ve havalandırma özelliklerini denetlemek için Alien Flux'ı kullanın.

RAID ile Çalışma

Yedek bağımsız disk dizisi (RAID), performansı veya veri artıklığını yükselten bir disk depolama yapılandırmasıdır. Bu bölümde ele alınan dört temel RAID düzeyi vardır.

- RAID düzeyi 0, daha yüksek performans için önerilir (daha hızlı verim).
- RAID düzeyi 1, yüksek düzeyde veri bütünlüğü isteyen kullanıcılar için önerilir.
- RAID düzeyi 5, daha yüksek performans ve hata toleransı için önerilir.
- RAID düzeyi 10, daha yüksek performans ve veri bütünlüğü için önerilir.



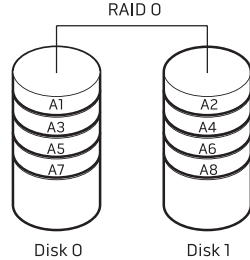
NOT: RAID, birden fazla sabit disk gerektirir. Gerekli sabit disklerin sayısı RAID yapılandırmasına göre değişir.

RAID Düzeyi 0



DİKKAT: RAID düzeyi 0 hiçbir yedeklik sağlamaz. Bundan dolayı, bir sürücünün hata vermesi tüm verilerin kaybolmasına neden olur. Verilerinizi korumak için düzenli aralıklarla yedeklemeler yapın.

RAID düzeyi 0, yüksek bir veri erişim hızı için veri şeritlemesi kullanır. Veri şeritlemesi, büyük bir sanal disk oluşturmak için fiziksel sürücülerde birbiri ardına veri segmentleri veya şeritleri yazar. Bu, sürücülerden birinin veri okurken, diğer sürücünün bir sonraki bloğu arayıp okumasına olanak verir.



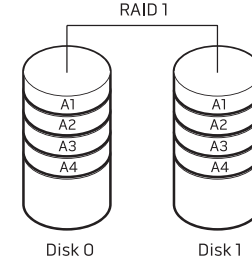
RAID 0, her iki sürücünün tüm depolama özelliklerini kullanır. Örneğin, iki adet 2 GB sabit sürücü veri depolanacak 4 GB'lık sabit sürücü alanı sağlamak için birleşir.



NOT: Bir RAID 0 yapılandırmasında, yapılandırmanın boyutu en küçük sürücünün boyutunun yapılandırmadaki sürücü sayısı ile çarpımına eşittir.

RAID Düzeyi 1

RAID düzeyi 1, veri bütünlüğünü geliştirmek için veri yansıtması kullanır. Veri birincil sürücüye yazıldığında, yapılandırmadaki ikincil sürücüye de kopyalanır veya yansıtılır. RAID 1'de, veri yedekliği sağlamak için yüksek veri erişim hızlarından fergat edilir.



Bir sürücü hata verirse, okuma ve yazma işlemleri geri kalan sürücüye yönlendirilir. Ardından, kalan sürücüdeki veriler kullanılarak bir yedek sürücü tekrar oluşturulabilir.

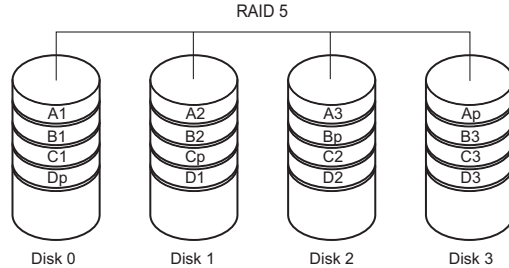


NOT: RAID 1 yapılandırmasında, yapılandırmanın boyutu yapılandırmadaki en küçük sürücünün boyutuna eşittir.

RAID Düzey 5

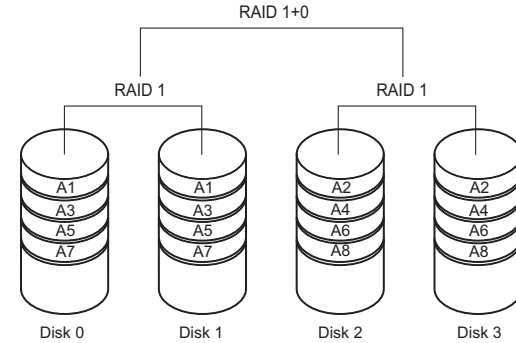
RAID düzey 5 veri paritesi kullanır. RAID düzey 5 hem veriyi hem de parite bilgilerini üç veya daha fazla sürücüde şerit halinde oluşturur. Bayt düzeyinde veri şeritleri sağlar ve ayrıca şerit halinde hata düzeltme bilgileri oluşturur (dönüştürülmüş parite dizisi). Bu, mükemmel performans ve iyi bir hata toleransına olanak verir.

Bir sürücü hata verirse, ondan sonraki okuma ve yazma işlemleri kullanılabilir durumdaki diğer sürücülere yönlendirilir. Daha sonra, geri kalan sürücülerdeki veriler kullanılarak bir yedek sürücü tekrar oluşturulabilir. Veri birincil sürücüye ve ek sürücülere kopyalandığından, veri depolamak için dört adet 120 GB maksimum 360 GB alan sağlar.



RAID Düzey 10

RAID 10 dizisi, RAID düzey 0 dizilerinin yüksek veri erişim hızı ile RAID düzey 1 yansıtma özelliğinin (verileri şeritler halinde iki sürücüye kaydeden ve ardından o verileri iki sürücülük ikinci bir kümeye yansıtan) veri koruma özelliğini (yedeklilik) bir araya getirir.



Bir sürücü hata verirse, ondan sonraki okuma ve yazma işlemleri kullanılabilir durumdaki diğer sürücülere yönlendirilir. Daha sonra, geri kalan sürücülerdeki veriler kullanılarak bir yedek sürücü tekrar oluşturulabilir. Ayrıca, veri birincil sürücüye ve ek sürücülere yedeklendiğinden, veri depolamak için dört adet 120 GB maksimum olarak 240 GB alan sağlar.

Performansı En İyi Duruma Getirme

Bilgisayarınız çok çeşitli uygulamalarda en iyi şekilde çalışacak biçimde yapılandırılmıştır. Satın aldığınız yapılandırmaya bağlı olarak, oyun ve multimedya geliştirme gibi yoğun kaynak harcayan uygulamalarda maksimum performans için fabrikada bilgisayara hız aşırma işlemi uygulanmış olabilir.



DİKKAT: Teknik destek, bilgisayarın fabrikada yapılandırılan ayarlarla tam işlevselliğini doğrular. Alienware, bilgisayarın fabrikada yapılandırılan ayarlarının dışında kullanımından doğan donanım veya yazılım sorunlarında teknik destek sağlamaz.

Sistem Setup'a Dayalı Performans Ayarı



DİKKAT: İşlemciyi veya diğer sistem bileşenlerini BIOS'ta önceden yapılandırılmış ayarların dışında kullanmak önerilmez. Aksi takdirde sistem kararsızlığı görülebilir, bileşenin çalışma ömrü azalır veya bileşende kalıcı hasarlar oluşabilir.

Intel® Core™i7 Extreme Edition işlemci bulunan bilgisayarlarda, BIOS'taki önceden ayarlanmış hız aşırma düzeyleri bilgisayarınızda hız aşırma işlemini kolayca yapmanıza olanak verir. Aşağıdaki seçenek **Sistem Setup** uygulamasının **Frekans/Voltaj Denetimi** sayfasındadır:

Düzye 1 OC Ayarı (yalnızca ALX)

Daha fazla bilgi için bkz. "BIOS'u Yapılandırma", sayfa 29.

Yazılıma Dayalı Performans Ayarı

Bilgisayar performansını en iyi duruma getirmenizi sağlayacak **Intel Extreme Tuning Utility** bilgisayarınıza önceden yüklenmiştir.

Varolan seçeneklerle ilgili daha fazla bilgi için, yardımcı programın yardım dosyasına bakın.

BIOS'u Yapılandırma

Sistem Setup

Sistem Setup seçenekleri şunları yapmanıza olanak verir:

- Masaüstüne donanım ekedikten, varolanı değiştirdikten veya kaldırdıktan sonra sistem yapılandırması bilgilerini değiştirme.
- Kullanıcı tarafından belirtilebilen seçenekleri ayarlama veya değiştirme.
- Takılı bellek miktarını görüntüleme.
- Takılı sabit sürücü türünü ayarlama.

Sistem Setup'ı kullanmadan önce, gelecekte tekrar bakabilmek için geçerli Sistem Setup bilgilerini bir yere not etmeniz önerilir.



DİKKAT: İleri düzey bilgisayar kullanıcısı değilseniz Sistem Setup'taki ayarları değiştirmeyin. Bazı değişiklikler bilgisayarınızın düzgün çalışmamasına neden olabilir.

Sistem Setup'a Girme

1. Masaüstünüzü açın (veya yeniden başlatın).
2. Masaüstü yüklenirken, işletim sistemi logosu görünmeden hemen önce <F2> tuşuna basıp **BIOS Setup Yardımcı Programına** girin.



NOT: POST (Açılışta Kendi Kendine Test) sırasında hata olursa, <F2> **BIOS Setup Yardımcı Programına** girme komutu görüldüğünde tuşuna basın.



NOT: İşletim sistemi logosu görünene kadar çok fazla zaman geçerse, Microsoft® Windows® masaüstü görünene kadar bekleyin ve ardından masaüstünüzü kapatıp tekrar deneyin.



NOT: Klavyede bir tuş uzun süre basılı tutulursa klavye hatası oluşabilir. Olası klavye hatalarının olmaması için Sistem Setup ekranı görünene kadar düzenli aralıklarla <F2> tuşuna basıp bırakın.

Sistem Setup Ekranları

BIOS Setup Yardımcı Programı penceresi, masaüstünüzün geçerli veya değiştirilebilir yapılandırma bilgilerini görüntüler.

Temel işlevler **BIOS Setup Yardımcı Programı** ekranının alt tarafında görünür ve etkin alanda tuşlar ve işlevleri listelenir.

Sistem Setup Seçenekleri



NOT: Bu bölümde listelenen öğeler bilgisayarınızın modeline ve yüklü aygıtlara bağlı olarak tam olarak listelendiği gibi görünmeyebilir.



NOT: Güncelleştirilmiş sistem bilgileri için support.dell.com/manuals adresindeki Servis Kılavuzuna bakın.

Sistem Bilgileri

Product Name (Ürün Adı)	Ürün adını görüntüler.
BIOS Version (BIOS Sürümü)	BIOS sürüm numarası ve tarih bilgilerini görüntüler.
Input Service Tag (Giriş Servis Etiketi)	Giriş servis etiketini girmenize olanak verir.
Service Tag (Servis Etiketi)	Bilgisayarın servis etiketini görüntüler.
Asset Tag (Varlık Etiketi)	Bilgisayarın varlık etiketini görüntüler.
Memory Installed (Yüklü Bellek)	Bilgisayarda yüklü olan bellek miktarını görüntüler.
Memory Available (Kullanılabilir Bellek)	Bilgisayarda kullanılabilen bellek miktarını görüntüler.
Memory Technology (Bellek Teknolojisi)	Kullanılan bellek teknolojisinin türünü görüntüler.
Memory Speed (Bellek Hızı)	Bellek hızını görüntüler.

Sistem Bilgileri

CPU Kimliği/u Kodu Kimliği	İşlemci türünü görüntüler.
CPU Speed (İşlemci Hızı)	İşlemci hızını görüntüler.
Current (QPI) Speed (Geçerli (QPI) Hızı)	QPI hızını görüntüler.
Cache L2 (Önbellek L2)	İşlemcinin L2 önbellek boyutunu görüntüler.
Cache L3 (Önbellek L3)	İşlemcinin L3 önbellek boyutunu görüntüler.

Standart CMOS Özellikleri

System Time (hh:mm:ss) (Sistem Saati (ss:dd:ss))	Geçerli saati görüntüler.
System Date (mm:dd:yy) (Sistem Tarihi (aa:gg:yy))	Geçerli tarihi görüntüler.
SATA 1	Bilgisayarda dahili olarak bulunan SATA 1 sürücüsünü görüntüler.
SATA 2	Bilgisayarda dahili olarak bulunan SATA 2 sürücüsünü görüntüler.
SATA 3	Bilgisayarda dahili olarak bulunan SATA 3 sürücüsünü görüntüler.
SATA 4	Bilgisayarda dahili olarak bulunan SATA 4 sürücüsünü görüntüler.

Standart CMOS Özellikleri

SATA 5	Bilgisayarda dahili olarak bulunan SATA 5 sürücüsünü görüntüler
SATA 6	Bilgisayarda dahili olarak bulunan SATA 6 sürücüsünü görüntüler.

Gelişmiş BIOS Özellikleri

NumLock Durumu	Num-lock için açık güç durumunu seçin.
ACPI APIC support (ACPI APIC desteği)	ACPI APIC tablo işaretçisini RSDT işaretçi listesine ekleyin.

Önyükleme Yapılandırması Özellikleri

1st Boot Device (İlk Önyükleme Aygıtı)	İlk önyükleme aygıtını görüntüler.
2nd Boot Device (İkinci Önyükleme Aygıtı)	İkinci önyükleme aygıtını görüntüler.
Hard Disk Drives (Sabit Disk Sürücüler)	Sabit sürücü önyükleme önceliğini ayarlar. Görüntülenen öğeler saptanan sabit sürücülere göre dinamik olarak güncellenir.
CD/DVD Drives (CD/DVD Sürücüler)	CD/DVD sürücü önyükleme önceliğini ayarlayın.

CPU Yapılandırması

XD Bit Capability (XD Bit Özelliği)	İşlemcinin yürütülebilir ve yürütülemez kod bitlerini ayırt edebilmesi için XD Bit Özelliğini etkinleştirin.
Intel® Speedstep™ tech	Etkinleştirilirse, işlemcinin hızı ve temel voltajı işlemci yüküne göre dinamik şekilde ayarlanır.
Intel® C State Tech	Etkinleştirilirse, C Durumu: İşlemci boşa durumu C2/C3/C4 olarak ayarlanır.

Tümleşik Aygıtlar

USB Functions (USB İşlevleri)	Tümleşik USB denetleyiciyi etkinleştirip devre dışı bırakmanıza olanak verir.
HD Audio Controller (HD Ses Denetleyicisi)	Tümleşik ses denetleyicisini etkinleştirip devre dışı bırakmanıza olanak verir.
Onboard IEEE1394 Controller (Dahili IEEE1394 Denetleyicisi)	Dahili IEEE1394 denetleyicisini etkinleştirip devre dışı bırakmanıza olanak verir.
LAN1 BCM5784 Device (LAN1 BCM5784 Aygıtı)	Ana kartta bulunan dahili LAN denetleyicisini etkinleştirip devre dışı bırakmanıza olanak verir.

Tümleşik Aygıtlar

LAN1 Option ROM (LAN1 Seçeneği ROM'u)	Ağ denetleyicileri önyüklemeye seçeneğini etkinleştirip devre dışı bırakmanıza olanak verir.
SiL3132 E-Sata Device (SiL3132 E-Sata Aygıtı)	e-SATA denetleyicisini etkinleştirip devre dışı bırakmanıza olanak verir.
Configure SATA#1-6 as (SATA#1-6'yı bu şekilde yapılandır)	Tümleşik sabit sürücü denetleyicisini AHCI veya RAID olarak yapılandırmanıza olanak verir.
AHCI CD/DVD Boot Time out (AHCI CD/DVD Önyüklemeye Zaman Aşımı)	AHCI modunda SATA veya CD/DVD için bekleme süresini ayarlamanıza olanak verir.

Güç Yönetimi Ayarları

Suspend Mode (Askı Modu)	ACPI işlevinin enerji tasarrufu modunu ayarlar.
AC Recovery (AC Kurtarma)	Güç geri geldiğinde bilgisayarın hangi işlemi yapacağını ayarlar.
Remote Wakeup (Uzaktan Başlatma)	Sistemin dahili bir LAN, PCIE-X1 LAN kartı veya bir PCI LAN kartıyla başlatılmasını sağlar.
Auto Power On (Otomatik Açılış)	Bilgisayarın belirli bir saatte çalıştırılmasına olanak verir.

Frekans/Voltaj Denetimi

CPU Speed (İşlemci Hızı)	Geçerli işlemci hızını görüntüler.
Memory Speed (Bellek Hızı)	Geçerli bellek hızını görüntüler.
Current QPI Speed (Geçerli QPI Hızı)	Geçerli QPI hızını görüntüler.
QPI Frequency (QPI Frekansı)	QPI Frekansını değiştirmenize olanak verir.
Memory Ratio (Bellek Oranı)	Bellek oranını değiştirmenize olanak verir.
Core (Non-Turbo) Ratio (Çekirdek (Turbo Olmayan) Oranı)	İşlemci temel hızı ile FSB frekansı arasındaki oranı görüntüler.
Advance DRAM Configuration (Gelişmiş DRAM Yapılandırması)	Gelişmiş DRAM Yapılandırması alt menüsüne erişmenizi sağlar
Overclock Configuration (Hız Aşırtma Yapılandırması)	Hız Aşırtma Yapılandırması alt menüsüne erişmenizi sağlar
Overvoltage Configuration (Aşırı Gerilim Yapılandırması)	Aşırı Gerilim yapılandırma alt menüsüne erişmenize olanak verir
Load Level1 OC Setting (Yük Düzeyi 1 OC Ayar)	Düzye 1 hız aşırıtma fabrika ayarlarını geri yüklemenizi sağlar. Yalnızca XE işlemci olduğunda görünür.

Gelişmiş DRAM Yapılandırması Alt Menüsü

Memory-Z (Bellek-Z)	Her bellek için SPD yapılandırmasını görüntülemek üzere alt menüyü açar.
Advanced Memory Settings (Gelişmiş Bellek Ayarları)	Manuel moda geçerek tüm zamanlama parametrelerini ayarlamanıza olanak verir.
tCL	Sütun Adresi Tetikleme Gecikmesini görüntüler (Manuel Modda düzenlenebilir).
tRCD	RAS - CAS gecikme zamanlamasını görüntüler (Manuel Modda düzenlenebilir).
tRP	RAS Ön Şarj Zamanlamasını görüntüler (Manuel Modda düzenlenebilir).
tRAS	Satır Adresi Tetiklemesini görüntüler Manuel Modda düzenlenebilir).
tRFC	Arşiv için Yenileme zamanlamasını/ Yenileme zamanını görüntüler (Manuel Modda düzenlenebilir).
tWR	Yazma Kurtarması zamanlamasını görüntüler (Manuel Modda düzenlenebilir).
tWTR	Yazma Okuma Gecikmesini görüntüler (Manuel Modda düzenlenebilir).
tRRD	RAS - RAS gecikmesini görüntüler (Manuel Modda düzenlenebilir).

Gelişmiş DRAM Yapılandırması Alt Menüsü

tRTP	Okuma Ön Şarj Komutu Gecikmesini görüntüler (Manuel Modda düzenlenebilir).
1T/2T Timing (1T/2T Zamanlaması)	Komut Hızını görüntüler (Manuel Modda düzenlenebilir).

Hız Aşırtma Yapılandırması Alt Menüsü

Adjust CPU BClk (MHz) (CPU BClk Ayarı (MHz))	İşlemci BClk değerini ayarlamanızı sağlar.
Spread Spectrum (Dağılım Spektrumu)	Dağılım Spektrumu Modülasyonunu Etkinleştirir/Devre Dışı bırakır.
Adjust PCI Frequency (MHz) (PCI Frekansını Ayarla (MHz))	PCI Frekansını ayarlamanızı sağlar.
Adjust PCI-E Frequency (MHz) (PCI-E Frekansını Ayarla (MHz))	PCI-E Frekansını ayarlamanızı sağlar.
Intel® TurboMode tech	Etkinleştirilirse, işlemcinin belirtilenden daha hızlı frekanslarda çalışmasını sağlar.
[1-4] Core CPU Turbo Ratio Limit ([1-4] Çekirdek İşlemci Turbo Oranı Sınırı)	1-4 çekirdekler için sınır oran (yalnızca XE işlemcileri).

Hız Aşırtma Yapılandırması Alt Menüsü

Turbo Mode TDC Limit
Override (Turbo Modu TDC
Sınırı Yoksayma)

Turbo modundayken işlemci için geçerli eşikleri programlamanızı sağlar.

Turbo Mode TDP Limit
Override (Turbo Modu TDP
Sınırı Yoksayma)

Turbo modundayken işlemci için güç eşiklerini programlamanızı sağlar.

Aşırı Voltaj Yapılandırması Alt Menüsü

CPU Temperature Sensor
(İşlemci Isı Sensörü)

İşlemci ısısını Celsius veya Fahrenheit olarak görüntüler.

VCore

İşlemci Çekirdek voltajını görüntüler.

Dynamic CPU VCore Offset
(Dinamik İşlemci VCore Aralığı)

İşlemcinin Çekirdek Voltaj Aralığı.

DDR3 Memory Voltage
(DDR3 Bellek Voltajı)

DDR3 Bellek Voltajını ayarlar.

IOH Voltage (IOH Voltajı)

IOH Voltajını ayarlar.

QPI and Uncore Voltage
(QPI ve Uncore Voltajı)

QPI ve Uncore Voltajını ayarlar.

BIOS Güvenlik Özellikleri

Change Supervisor Password
(Gözetmen Parolasını Değiştir)

Gözetmen parolasını değiştirmenize olanak verir.

Change User Password
(Kullanıcı Parolasını Değiştir)

Kullanıcı parolasını değiştirmenize olanak verir. Kullanıcı parolasını POST işlemi sırasında BIOS setup uygulamasına girmek için kullanamazsınız.

Çık

Exit Options (Çıkış Seçenekleri)

Save Changes and Exit, Discard Changes and Exit, Load Optimal Defaults, Discard Changes (Değişiklikleri Kaydet ve Çık, Değişiklikleri Yoksay ve Çık, En İyi Varsayılanları Yükle, Değişiklikleri Yoksay) eylemleri ile ilgili seçenekleri sağlar.

~XVCXVI 8: ACDAVEEACI VUXXAECVE
3I IACEX-VIACA -3T3C0CA

BÖLÜM 5: EK VEYA YEDEK BİLEŞEN YÜKLEME

Bu bölümde, donanımı yükselterek işlem gücünü ve depolama kapasitesini artırma ile ilgili kılavuz bilgiler ve yönergeler verilmektedir. Masaüstünüz için bileşenleri www.dell.com veya www.alienware.com adresinden satın alabilirsiniz.



NOT: Değiştirilebilen tüm bileşenlerin yüklenmesi ile ilgili yönergeler için support.dell.com/manuals adresindeki *Servis Kılavuzuna* bakın. Dell ve Alienware'den satın alınan parçalar özel değiştirme yönergeleriyle birlikte gelir.

Başlamadan Önce


Bu bölümde, masaüstünüzdeki bileşenleri kaldırma ve yükleme ile ilgili yordamlar verilmektedir. Aksi belirtilmediği sürece, her yordam aşağıdaki koşulların geçerli olduğunu varsayar:

- Bu bölümde "Masaüstünüzü Kapama" ve "Masaüstünüzün İçinde Çalışmadan Önce" başlıklı konulardaki adımları uyguladınız.
- Masaüstünüzle birlikte gelen güvenlik bilgilerini okudunuz.
- Bileşenler değiştirilebilir veya ayrı olarak satın alınmışsa kaldırma yordamının tersi uygulanarak takılabilir.

Masaüstünüzü Kapama



DİKKAT: Ver kaybı olmaması için, masaüstünü kapatmadan önce açık tüm dosyaları kaydedip kapatın ve açık tüm programlardan çıkın.

1. Tüm açık dosyaları kaydedip kapatın ve tüm açık programlardan çıkın.
2. **Başlat**  → **Bilgisayarı Kapat**'ı tıklatın. İşletim sistemi kapatma işlemi bittikten sonra masaüstü kapanır.
3. Masaüstünün ve bağlı diğer aygıtların kapalı olduğundan emin olun. İşletim sisteminizi kapattığınızda masaüstünüz ve bağlı aygıtlar otomatik olarak kapanmıyorsa, masaüstü kapanana kadar güç düğmesini 8-10 saniye kadar basılı tutun.

Masaüstünüzün İçinde Çalışmadan Önce

Masaüstünüzün zarar görmemesine ve kişisel güvenliğinizi korumaya yardımcı olacak aşağıdaki güvenlik yönergelerine uyun.



UYARI: Masaüstünüzün içinde çalışmadan önce bilgisayarınızla birlikte gelen "GÜVENLİK, ÇEVRE VE DÜZENLEME BİLGİLERİ"ni okuyun. En iyi güvenlik uygulamaları ek bilgileri için www.dell.com/regulatory_compliance adresindeki Mevzuata Uygunluk Ana Sayfasına bakın.



DİKKAT: Bileşenleri ve kartları itina ile kullanın. Bileşenlere veya kartların üzerindeki temas noktalarına dokunmayın. Kartları kenarlarından tutun. Bileşenleri, örneğin bir işlemciyi pinlerinden değil kenarlarından tutun.



DİKKAT: Masaüstünüzde gereken tamir işlemlerini yalnızca yetkili servis teknisyenleri yapmalıdır. Dell tarafından yetkilendirilmemiş servislerden kaynaklanan zararlar garantinizin kapsamında değildir.



DİKKAT: Statik elektrik boşalmasını önlemek için topraklayıcı bileklik kullanarak kendinizi topraklayın veya belirli aralıklarla boyasız metal bir yüzeye dokunun (örneğin, bilgisayarın arkasındaki bir konektör).



DİKKAT: Bir kabloyu çıkarırken kablonun kendisini değil, fişi veya çekme bantını tutarak çekin. Bazı kablolarda kilitleme dili vardır; bu tür kabloları çıkarırken, kabloyu çekmeden önce kilitleme dillerini içeriye bastırın. Konektörleri çıkartırken, pinlerinin eğilmesini önlemek için konektörleri düz tutun. Ayrıca bir kabloyu bağlamadan önce, her iki konektörün yönlerinin doğru olduğundan ve doğru hizalandıklarından emin olun.

Masaüstünüzün zarar görmemesi için, masaüstünün içinde çalışmaya başlamadan önce aşağıdaki adımları uygulayın.

1. Yan panelin çizilmemesi için çalışma yüzeyinin düz ve temiz olduğundan emin olun.
2. Masaüstünüzü kapatın (daha fazla bilgi için bkz. "Masaüstünüzü Kapama", sayfa 36).



DİKKAT: Ağ kablosunu çıkartmak için, önce kabloyu masaüstünüzden sonra ağ aygıtından çıkarın.

3. Tüm telefon veya ağ kablolarını masaüstünüzden çıkarın.
4. Masaüstünüzün ve bağlı tüm aygıtların elektrik fişlerini çekin.
5. Sistem kartını topraklamak için güç düğmesine basın.

Yan Paneli Çıkarma ve Takma

⚠ DİKKAT: Yan paneli çıkarmadan önce masaüstünüzden güç kablosunu çıkarın.

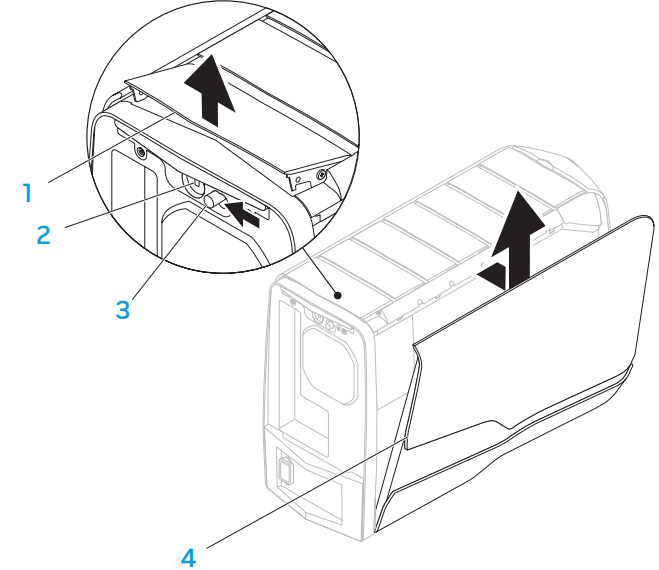
1. "Başlamadan Önce" bölümüne bakın, sayfa 36.

⚠ NOT: Güvenlik kilidini güvenlik kilidi yuvasından çıkardığınızdan emin olun (varsa).

2. Mandalı sağa doğru kaydırarak açma panelinin kilidini açın.
3. Açma panelini kaldırarak yan paneli açın.
4. Yan paneli güvenli bir yere koyun.

⚠ NOT: Yan panel çıkarıldığında sinema ışıkları (yalnızca Alienware Aurora ALX'de vardır) otomatik olarak yanar. Sinema ışığı dahili pille çalışır.

Yan paneli yerine takmak için, paneli bilgisayarın yan tarafına doğru itip yerine oturtun.



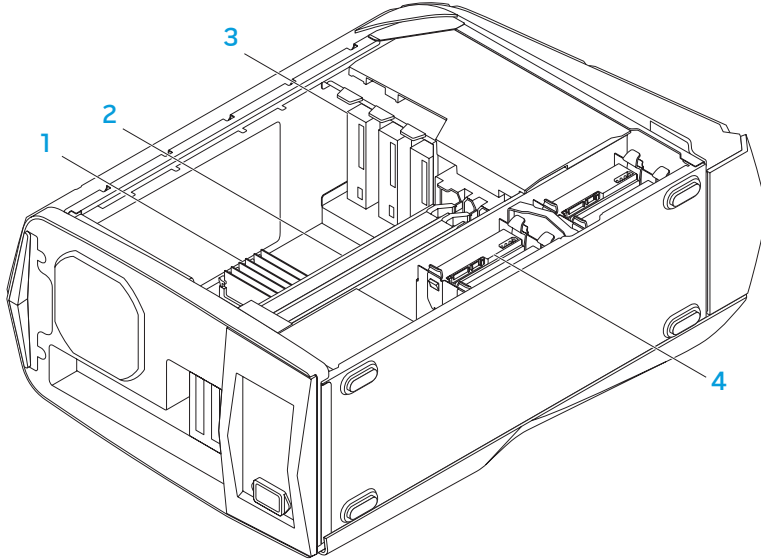
1 açma paneli

3 mandal

2 güvenlik kilidi yuvası

4 yan panel

Bilgisayarınızın İç Görünümü



- 1 bellek modülleri
3 optik sürücüler (3)

- 2 grafik kartları
4 sabit sürücüler (4)

Bellek Modüllerini Çıkarma ve Takma

1. "Başlamadan Önce" bölümüne bakın, sayfa 36.
2. Yan paneli çıkarın (bkz. "Yan Paneli Çıkarma ve Takma", sayfa 38).
3. Sistem kartında bellek modülü konektörlerini bulun (bkz. "Bilgisayarınızın İç Görünümü", sayfa 39).



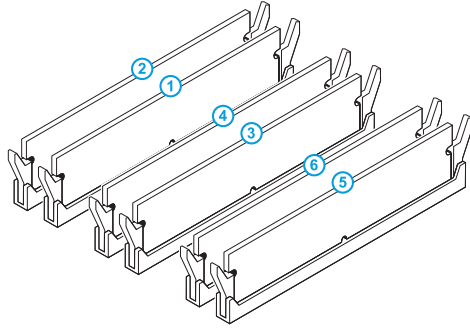
DİKKAT: Normal çalışma sırasında bellek modülleri çok ısınabilir. Bellek modüllerine dokunmadan önce soğumalarını bekleyin.



NOT: Bellek modüllerine daha kolay erişim için, grafik kartı büyük boyuttaysa kartı çıkarın.

4. Bellek modülünün her iki ucundaki klipsleri açın.
5. Bellek modülünü konektörden yukarı doğru kaldırın. Bellek modülü çıkmıyorsa, modül konektöründen ayırmak için modülü ileri geri yumuşak bir hareketle oynatın.

Bellek modüllerini yerine takmak için:



Önerilen bellek yapılandırması:

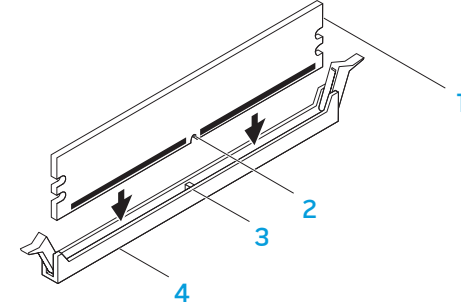
Tür

1066 MHz ve 1333 MHz DDR3
1600 MHz XMP

Yuvalar

Yuva 1, 3 ve 5 veya yuva 1 — 6
Yuva 1, 3 ve 5

1. Bellek modülünün altındaki çentiği modül konektöründeki çıkıntıyla aynı hizaya getirin.



1 bellek modülü

2 çentik

3 çıkıntı

4 bellek modülü konektörü



DİKKAT: Bellek modülünün zarar görmemesi için modülün her iki ucuna eşit ölçüde güç uygulayarak modülü modül konektörünün içine doğru bastırın.

2. Bellek modülü yerine oturana kadar konektörün içine itin.

Bellek modülünü doğru şekilde taktıysanız, güvenlik klipslerini modülün her iki ucundaki çentiklere oturtun.



NOT: Bellek modülü düzgün şekilde takılmazsa, bilgisayar başlatılamaz.

3. Yan paneli yerine takın (bkz. "Yan Paneli Çıkarma ve Takma", sayfa 38).
4. Güç kablosunu ve diğer tüm harici çevre aygıtlarını bilgisayara bağlayın.
5. Bilgisayarı açın.

Bilgisayar başlatılırken yeni belleği algılar ve sistem yapılandırması bilgilerini otomatik olarak güncelleştirir. Bilgisayara yüklenen bellek miktarını doğrulamak için:

Windows Vista®

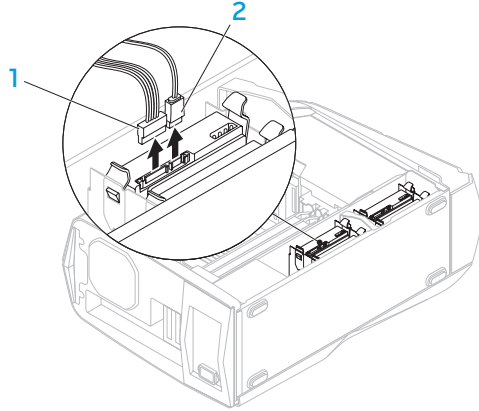
Başlat  → **Denetim Masası** → **Sistem ve Bakım**'ı tıklayın.

Windows® 7

Başlat  → **Denetim Masası** → **Sistem ve Güvenlik** → **Sistemi**'ni tıklayın.

Sabit Sürücüleri Çıkarma ve Takma

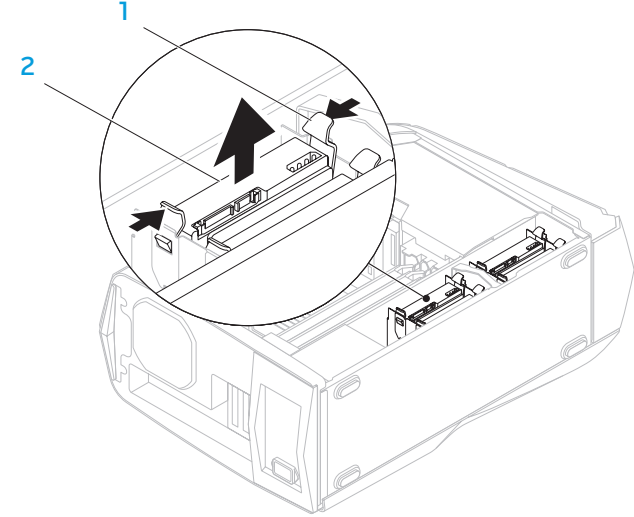
1. "Başlamadan Önce" bölümüne bakın, sayfa 36.
2. Yan paneli çıkartın (bkz. "Yan Paneli Çıkarma ve Takma", sayfa 38).
3. Sabit sürücüden güç ve veri kablosunu çıkartın (varsa).



1 veri kablosu

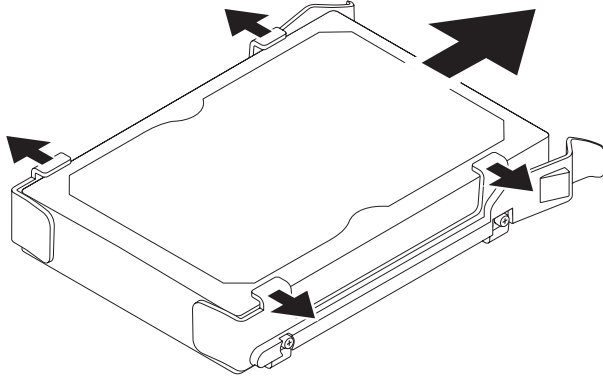
2 güç kablosu

4. Açma çıkıntılarını birlikte bastırın ve sabit sürücüyü yuvasından dışarı kaydırın.



1 açma çıkıntıları (2) 2 sabit sürücü

5. Sabit sürücüyü sabit sürücü yuvasından çıkarın (varsa).

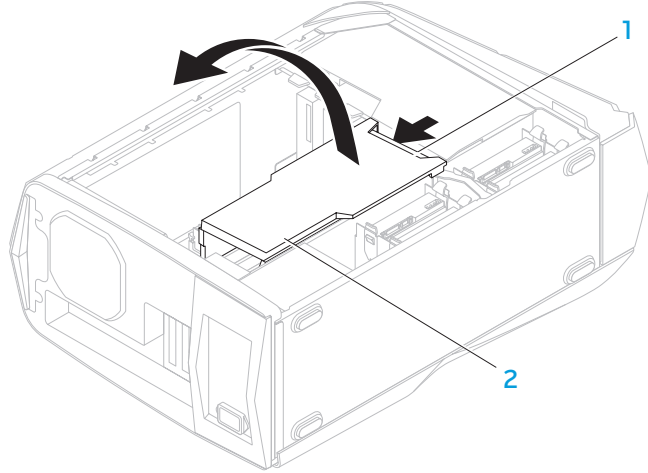


Sabit sürücüyü yerine takmak için:

1. Yeni sabit sürücünüzle birlikte gelen belgelere bakın ve bağlantı köprüsünün konumunun doğru olduğundan emin olun.
2. Yeni sabit sürücü desteğini yeni sabit sürücüye takın (varsa).
3. Yeni sabit sürücüyü sabit sürücü yuvasına doğru kaydırarak açma çıkıntılarının yerine oturmasını sağlayın.
4. Güç ve veri kablolarını takın (varsa).
5. Yan paneli yerine takın (bkz. "Yan Paneli Çıkarma ve Takma", sayfa 38).
6. Güç kablosunu ve tüm çevre aygıtlarının kablolarını tekrar bilgisayara tekrar.
7. Bilgisayarı açın.

Genişletme Kartlarını Çıkarma ve Takma

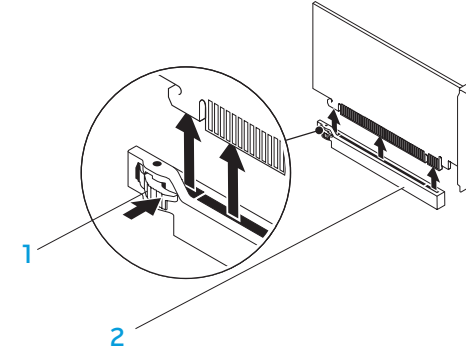
1. "Başlamadan Önce" bölümüne bakın, sayfa 36.
2. Yan paneli çıkarın (bkz. "Yan Paneli Çıkarma ve Takma", sayfa 38).
3. Klipse bastırıp kapağı bilgisayarın dışına doğru döndürün.



1 klips

2 kapak

4. Sistem kartında genişletme kartını bulun (bkz. "Bilgisayarınızın İç Görünümü", sayfa 39).
5. Karta bağlı kabloları çıkarın (varsa).
6. Kartı şaseye sabitleyen vidayı çıkarın.
7. Kartı çıkarın.
 - PCI Express x1 kartı söz konusu ise, kartı üst köşelerinden tutun ve konektörden çıkarın.
 - PCI Express x16 kartı söz konusu ise, kartı üst köşelerinden tutarken kart konektörü üzerindeki sabitleme çıkıntısını itip kartın konektörden çıkmasını sağlayın.



1 sabitleme çıkıntısı

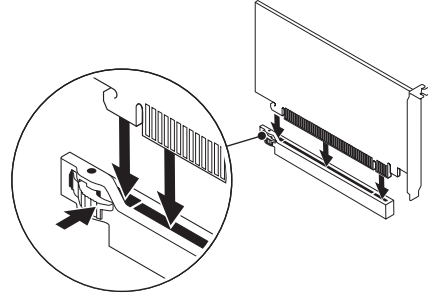
2 konektör



NOT: Bir kartı yerine takmayacaksanız, boş kart yuvasına bir dolgu mekanizması takın.

Bir kartı yerleştirmek için:

1. Kart yuvasının kullanılabilmesi için dolgu mekanizmasını çıkarın (varsa).
2. Kartı konektördeki yuvayla aynı hizaya getirin.
3. Kartı konektöre yerleştirin ve sertçe aşağı doğru bastırın. Kartın yuvaya sıkı şekilde oturmasını sağlayın.
x16 konektörüne bir PCI Express Card takıyorsanız, tutma mekanizmasına bastırın ve kartı konektöre yerleştirin.



4. Kartın kablolarını takın (varsa).
Kartın kablo bağlantıları ile ilgili bilgi için kartın belgelerine bakın.
5. Kartı şaseye sabitleyen vidayı yerine takın.
6. Kapağı yerine takın.
7. Yan paneli yerine takın (bkz. "Yan Paneli Çıkarma ve Takma", sayfa 38).
8. Bilgisayarı ve aygıtları elektrik prizlerine bağlayın ve hepsini açın.

~XVCTXVI 3: XEÇXEXOXEEXXCT

BÖLÜM 6: SORUN GİDERME

Temel İpuçları

- Bilgisayar açılmıyor: Bilgisayarınız çalışan bir elektrik prizine güvenli şekilde takılı mı? Bir çoklu prize takılıysa, çoklu prizin bozuk olmadığından emin olun.
- Bağlantılar: Tüm kabloları kontrol edip herhangi bir yerde bağlantının gevşek olup olmadığına bakın.
- Güç Tasarrufu: Güç düğmesini 4 saniyeden daha az süreyle basılı tutarak bilgisayarınızın hazırda bekletme veya bekletme modunda olmadığından emin olun. Bekleme modunda güç durumu ışığı beyaz renkte yanıp sönerken soluklaşarak söner; hazırda bekleme modunda ise sönmüştür.

Yedekleme ve Genel Bakım

- Önemli bilgilerinizi her zaman düzenli aralıklarla yedekleyin ve işletim sisteminiz ile yazılımın kopyalarını güvenli bir yerde saklayın. Seri numaraları orijinal kutusundan başka yerde saklıyorsanız (örneğin, bir CD kabında) numaraları bir yere not etmeyi unutmayın.
- Bakım programlarını olabildiğince sık çalıştırın. Bu programları bilgisayarınızı kullanmadığınız zamanlarda çalışacak şekilde ayarlayabilirsiniz. İşletim sistemi ile birlikte verilenleri kullanabilir veya daha güçlü, özel programlar satın alabilirsiniz.
- Parolalarınızı bir yere not edin ve bilgisayarınızdan uzakta, güvenli bir yerde saklayın. Bu, bilgisayarınızın BIOS'unu ve işletim sisteminizi parola ile koruyorsanız özellikle önemlidir.
- Ağ, çevirmeli bağlantı, posta ve İnternet ayarları gibi önemli ayarları bir yere yazın.

Bilgisayarınızda sorun giderirken, aşağıdaki güvenlik ilkelerine uyun:

- Bilgisayarın iç bileşenlerinden birine dokunmadan önce kasanın boyasız kısmına dokununuz. Böylece bilgisayarınıza zarar verebilecek statik elektriği güvenli şekilde boşaltmış olursunuz.
- Bilgisayarınızı ve bağlı çevre birim aygıtlarını kapatın.
- Bilgisayarınızla bağlı çevre birim aygıtlarının bağlantısını çıkarın.

Sorun giderme adımlarından önce kontrol edilecek unsurlar:

- Güç kablosunun bilgisayarınıza ve bir elektrik prizine düzgün şekilde takılı olduğundan emin olun. Elektrik prizinin çalıştığından emin olun.
- UPS veya çoklu priz çalışıyor olduğundan emin olun (varsa).
- Çevre aygıtlarınız (örneğin, klavye, fare, yazıcı, vb.) çalışmıyorsa, tüm bağlantıların düzgün olduğundan emin olun.
- Sorun ortaya çıkmadan önce bilgisayar bileşenleri eklenmiş veya çıkarılmışsa, çıkarma veya takma işlemlerini doğru yapıp yapmadığınızı kontrol edin.
- Ekranda bir hata mesajı varsa, sorununuzu belirlemede ve çözümede yardımcı olması için Alienware Teknik Desteğini aramadan önce mesajı bir yere yazın.
- Belirli bir programda hata olmuşsa, programın belgelerine bakın.

Yazılım Tanı Araçları

Önyükleme Öncesi Sistem Değerlendirmesi (PSA)

Bilgisayar; sistem kartı, klavye, ekran, bellek, sabit sürücü, vb. için bir dizi başlatma testini içeren Önyükleme Sistem Değerlendirmesi (PSA) uygulamasını çalıştırıyor.

PSA'yı çalıştırmak için:

1. Bilgisayarı yeniden başlatın.
2. <F12> tuşuna basıp **Boot Menu**'ye (Önyükleme Menüsü) erişin.
3. **Menüden Diagnostics**'i (Tanı) seçin ve <Enter> tuşuna basın.
4. Değerlendirme sırasında, ekranda görüntülenen soruları yanıtlayın.
 - Bir bileşen testte hata verirse, bilgisayar durur ve bip sesi duyulur. Değerlendirme işlemini durdurmak ve bilgisayarı yeniden başlatmak için tuşuna basın; bir sonraki testle devam etmek <n> için <y> tuşuna basın; hata veren bileşeni tekrar test etmek için <r> tuşuna basın.
 - Önyükleme Sistem Değerlendirmesi sırasında hata kodları alırsanız, kodları bir yere yazın ve Alienware'e başvurun (ayrıntılar için bkz. "ALIENWARE'E BAŞVURMA", sayfa 71).

Önyükleme Sistem Değerlendirmesi başarıyla tamamlanırsa, ekranınızda aşağıdaki mesaj görünür.

"Do you want to run the remaining memory tests? This will take about 30 minutes or more. Do you want to continue? (Recommended)." (Geri kalan bellek testlerini çalıştırmak istiyor musunuz? Bu yaklaşık 30 dakika veya daha fazla sürer. Devam etmek istiyor musunuz? (Önerilir)).

Bellek sorunları yaşıyorsanız, devam etmek için <y> tuşuna basın, aksi takdirde PSA testini bitirmek üzere <n> tuşuna basın. Ekranda aşağıdaki mesaj görünür.

"Booting Dell Diagnostic Utility Partition. Press any key to continue." (Dell Tanı Yardımcı Programı Bölümünü Önyükleme. Devam etmek için herhangi bir tuşa basın).

5. Bilgisayarınızı yeniden başlatmak için **Çık**'ı seçin.

Alienware® Diagnostics

Alienware masaüstünüzle ilgili bir sorun yaşıyorsanız, Alienware Diagnostics uygulamasını çalıştırın.



NOT: Sistem kurtarma işlemine başlamadan önce tüm verileri yedekleyin. Yedekleme işlevi AlienRespawn™ v2.0 içinde vardır, ancak tedbir olarak, kurtarma işleminden önce önemli dosyalarınızı harici bir ortama yedeklemeniz daha iyi olacaktır.



NOT: Destek CD/DVD'sinde bilgisayarınızın sürücüleri bulunur. Bilgisayarınız için en yeni sürücüleri ve yazılımları support.dell.com adresinden de indirebilirsiniz.

Masaüstünüzün yapılandırma bilgilerini kontrol edin ve test etmek istediğiniz aygıtın sistem setup programında görüldüğünden ve etkin olduğundan emin olun. Destek CD/DVD'sinden Alienware Diagnostics uygulamasını başlatın.

Destek CD/DVD'sinden Alienware Diagnostics Uygulamasını Başlatma

1. Destek CD/DVD'sini yerleştirin.
2. Masaüstünüzü kapatıp yeniden başlatın.
Alienware logosu görüldüğünde hemen <F12> tuşuna basın.



NOT: Çok uzun süre beklerseniz ve işletim sistemi logosu görünürse, Microsoft® Windows® masaüstünü görünceye kadar beklemeye devam edin; sonra, bilgisayarınızı kapatın ve tekrar deneyin.



NOT: Sonraki adımlar, önyükleme sırasını yalnızca bir kez değiştirir. Sonraki başlatmada sistem kurulumu programında belirtilen aygıtlara göre bilgisayar önyüklemeye yapar.

3. Önyüklemeye aygıt listesi görüldüğünde, **CD/DVD/CD-RW** öğesini vurgulayın ve <Enter> tuşuna basın.
4. Beliren menüden **Boot from CD-ROM** (CD-ROM'dan önyükle) öğesini seçin ve <Enter> tuşuna basın.
5. Numaralı listeden **Alienware Diagnostics**'i seçin. Birden çok sürüm listelenmişse, bilgisayarınıza uygun sürümü seçin.
6. Alienware Diagnostics **Main Menu** (Ana Menü) öğesi görüldüğünde çalıştırmak istediğiniz testi seçin.



NOT: Hata kodlarını ve sorunla ilgili açıklamaları tam olarak görüntülediği şekilde yazın ve ekrandaki yönergeleri izleyin.

7. Tüm testler tamamlandıktan sonra, Alienware Diagnostics **Main Menu**'ye (Ana Menü) dönmek için test penceresini kapatın.
8. Destek CD/DVD'sini çıkarın, Alienware Diagnostics uygulamasından çıkmak için **Main Menu** (Ana Menü) penceresini kapatın ve bilgisayarı yeniden başlatın.

Sık Karşılaşılan Soruların Yanıtları

CD-ROM, DVD-ROM, CD-R/W, DVD±R/W veya Blu-ray Disc™ Sürücü

Bilgisayar diski veya sürücüyü tanımiyor

- Diskin sürücüye düzgün şekilde, etiketli yüzü yukarı gelecek biçimde yerleştirildiğinden emin olun.
- Başka bir disk deneyin.
- Bilgisayarı kapatıp tekrar başlatın.
- Diski temizleyin.
- Bilgisayarı yeniden başlatın ve başlatma sırasında <F2> tuşuna (bu tuş değişebilir) basarak BIOS setup yardımcı programına girin.

SATA denetleyicilerinin etkin olduğundan emin olmak için BIOS'u kontrol edin. Sürücünün düzgün yapılandırıldığından emin olmak için yapılandırmasını kontrol edin; sürücünüzle birlikte gelmiş olabilecek belgelere bakın.



UYARI: Masaüstünüzün içinde çalışmadan önce bilgisayarınızla birlikte gelen "GÜVENLİK, ÇEVRE VE DÜZENLEME BİLGİLERİ" içindeki güvenlik bilgilerini okuyun. En iyi güvenlik uygulamaları ek bilgileri için www.dell.com/regulatory_compliance adresindeki Mevzuata Uygunluk Ana Sayfasına bakın.

- Bilgisayarınızı kapatın, güç kablosunu çıkarın ve bilgisayarın içini açın. Kabloların sürücüye, sistem kartınızdaki SATA konektörüne ve denetleyici karta düzgün şekilde bağlı olduğundan emin olun.

Bir ses CDS'sinden ses gelmiyor

- Ses CD'sinin sürücüye etiketli yüzeyi yukarı gelecek şekilde yerleştirildiğinden emin olun.
- Ses denetimlerinin açık olup olmadığını kontrol edin.
- Sessiz denetiminin seçili olmadığından emin olun.
- Hoparlör kablolarının ses konektörlerine düzgün şekilde bağlandığından emin olun.
- CD'yi temizleyin.
- Bilgisayarda iki CD sürücü varsa, ses CD'sini diğer sürücüye takmayı deneyin.
- Bilgisayarınızı kapatıp tekrar başlatın.
- Ses aygıtı sürücülerini yeniden yükleyin.

DVD veya Blu-ray diski yürütülmüyor

- Bilgisayarınızı kapatıp tekrar başlatın.
- Diski temizleyin.
- Verilen DVD veya Blu-ray kayıttan yürütme yazılımını yeniden yükleyin.
- Başka bir disk deneyin. DVD veya Blu-ray diskindeki kodlama sürücünün tanıdığı kodlamayla uyuşmuyorsa bazı diskler sürücüyle çıkışabilir.

Bilgisayar

Bilgisayar POST işlemini yapamıyor

Bilgisayar POST (Açılışta Kendi Kendine Test) işlemi, yükleme işleminin geri kalanına geçmeden önce tüm donanımın düzgün şekilde çalışıp çalışmadığını anlamaya yarar. Bilgisayar POST işlemini geçerse, normal şekilde çalışmaya devam eder. Ancak bilgisayar POST işlemini yapamazsa, başlatma sırasında bir dizi bip sesi verir-. Aşağıdaki yinelenen bip kodları bilgisayarınızdaki sorunu gidermenize yardımcı olur.

Yardım için, Alienware'e başvurun (ayrıntılar için bkz. "ALIENWARE'E BAŞVURMA", sayfa 71).



NOT: Parça değiştirmek için bkz. *Servis Kılavuzu*, support.dell.com/manuals.

Bip Kodu	Olası Sorun
Bir	Olası ana kart hatası - BIOS ROM işlem hatası
İki	RAM algılanmadı NOT: Bellek modülü yüklediyseniz veya yerine taktıysanız modülün düzgün yerleştirildiğinden emin olun.
Üç	Olası ana kart hatası - Yonga seti hatası
Dört	RAM okuma/yazma hatası
Beş	Gerçek Zamanlı Saat hatası
Altı	Video kartı veya yonga seti hatası
Yedi	İşlemci hatası

Bilgisayar yanıt vermiyor veya sabit mavi ekran görünüyor:



UYARI: İşletim sisteminizi kapatmayı gerçekleştiremiyorsanız verilerinizi kaybedebilirsiniz.

Klavyenizde bir tuşa bastığınızda veya farenizi hareket ettirdiğinizde yanıt alamıyorsanız, güç düğmesini bilgisayar kapanana kadar en az 6 saniye basılı tutun, sonra bilgisayarınızı yeniden başlatın.

Bir program yanıt vermiyor veya sürekli çöküyor

Programı sonlandırın:

1. Aynı anda <Ctrl><Shift><Esc> tuşlarına basın.
2. **Uygulamalar** sekmesini tıklayın ve yanıt vermeyen programı seçin.
3. **Görevi Sonlandır** öğesini tıklayın.

Yazılımın belgelerine bakın.


Gerekirse programı kaldırın ve sonra yeniden yükleyin.

Bir program daha eski Microsoft® Windows® sürümleri için tasarlanmış

Program Uyumluluğu Sihirbazını çalıştırın:


Program Uyumluluğu Sihirbazı bir programı Windows dışı işletim sistemi ortamına benzer bir ortamda çalışacak şekilde yapılandırır.

Windows Vista®

1. **Başlat**  → **Denetim Masası** → **Programlar** → **seçeneğini tıklatın.**
Windows'un bu sürümü ile daha eski bir program kullan'ı tıklayın.
2. Karşılama ekranında **İleri** seçeneğini tıklayın.

Ekrandaki talimatları izleyin.

Windows® 7

1. **Başlat**  → **Denetim Masası** → **Programlar** → **Programlar ve Özellikler** → **Windows'un bu sürümü ile daha eski bir program kullan**'ı tıklayın.
2. Karşılama ekranında **İleri** seçeneğini tıklayın.

Ekrandaki talimatları izleyin.

Diğer yazılım sorunları

Hemen dosyalarınızın yedeğini alın

Sabit sürücüyü veya CD'leri denetlemek için bir virüs tarama programı kullanın

Tüm açık dosya ve programları kaydedin ve kapatın ve Başlat menüsü yardımıyla bilgisayarınızı kapatın.

Bilgisayarda casus yazılım taraması yapın:

Bilgisayar performansı yavaşsa, sık sık açılan pencere reklamları alıyor veya Internet'e bağlanma sorunları yaşıyorsanız bilgisayarınıza casus yazılım bulaşmış olabilir. Bilgisayarı taramak ve casus yazılımları kaldırmak için casus yazılımlara karşı koruma sağlayan bir anti virüs programı kullanın (programınız yükseltme gerektiriyor olabilir).

Sorun giderme bilgileri için yazılım belgelerini kontrol edin veya yazılım üreticisiyle bağlantı kurun:

- Programın bilgisayarınıza kurulu işletim sistemiyle uyumlu olduğundan emin olun.
- Bilgisayarınızın yazılımı çalıştırmak için gerekli minimum donanım gereksinimlerini karşıladığından emin olun. Daha fazla bilgi için yazılım belgelerine bakın.
- Programın kurulduğundan ve uygun şekilde yapılandırıldığından emin olun.
- Aygıt sürücülerinin programla çakışmadığını doğrulayın.
- Gerekliyse programı kaldırın ve sonra yeniden yükleyin.

PSA Tanılama uygulamasını çalıştırın:

Tüm testler başarıyla çalışıyorsa, hata bir yazılım sorunuyla ilgilidir.


Sabit Sürücü Sorunları

Bilgisayarı açmadan önce soğumasını bekleyin

Isınmış bir sabit sürücü işletim sisteminin başlatılmasını engelleyebilir. Bilgisayarı açmadan önce oda sıcaklığına dönmelerini bekleyin.

Disk Denetimini çalıştırın

Windows Vista® veya Windows® 7

1. **Başlat**  → **Bilgisayar**'ı tıklatın.
2. **Yerel Disk C**'yi sağ tıklatın
3. **Özellikler** → **Araçlar** → **Şimdi Denetle**'yi tıklatın.
Kullanıcı Hesabı Denetimi penceresi belirir, **Devam**'ı tıklatın.
4. Ekrandaki talimatları izleyin.

Internet

Internet'e erişilemiyor veya "Ana Bilgisayar bulunamadı" hata mesajı görüntüleniyor

- Internete bağlı olup olmadığınızı kontrol edin.
- Adres çubuğuna yazılan web adresinin doğru olduğundan emin olun. Farklı bir web adresi veya URL deneyin.
- Hata mesajı devam ederse Internet Servis Sağlayıcı (ISS) bağlantısını kesin ve tarayıcıyı kapatın. Tekrar bağlanın ve tarayıcıyı açın.
- Sorun devam ederse, ISS'niz teknik sorunlarla karşılaşılıyor olabilir.

Internet bağlantısı yavaş

Internet performansı aşağıdaki unsurlardan etkilenebilir:

- Kullanılan telefon veya ağ kablolarının durumu.
- ISS'nizdeki ağ donanımının durumu.
- Web sayfalarındaki grafikler veya multimedya.
- Bilgisayarınızda birden fazla tarayıcı, indirme işlemi veya program açık.

Klavye

Klavye yanıt vermiyor

Tuşların altında birikmiş tozları ve havları temizlemek için uygun uca sahip sıkıştırılmış sprey temizleyici kullanarak klavyeyi temizleyin.

Klavyedeki bir karakter sürekli tekrarlanıyor

- Tuşların üzerinde herhangi bir şey bulunmadığından emin olun.
- Klavyede hiçbir tuşun yapışıp kalmadığından emin olun. Yapışmış olabilecek tuşları kurtarmak için her tuşa basın ve sonra bilgisayarınızı yeniden başlatın.

Klavyeye dökülen maddeler

Klavyeye herhangi bir tür sıvı dökülmüşse bilgisayarı kapatın. Uygun temizleme maddeleri kullanarak klavyeyi temizleyin ve ters çevirerek kurummasını sağlayın. Klavye kurduktan sonra bilgisayarı açın. Klavye çalışmıyorsa değiştirilmesi gerekebilir.

Sıvı dökülmesinden dolayı bozulan klavyeler sınırlı garanti kapsamında değildir.

Bellek

Başlatma sırasında bellek hataları algılandı

- Bellek modüllerinin doğru yönde ve şekilde takılıp takılmadığını kontrol edin. Varsa bellek modüllerini tekrar yerlerine takın (daha fazla bilgi için bkz. "Bellek Modüllerini Çıkarma ve Takma", sayfa 39).
- Çift kanal bellek yapılandırması kullanan bilgisayarlar bellek modüllerinin çift olarak takılmasını gerektirir. Yardıma gerek duyuyorsanız, Alienware Teknik Desteğine başvurun (ayrıntılar için bkz. "ALIENWARE'E BAŞVURMA", sayfa 71).

Ekran


Ekran boşsa

- Bilgisayar enerji tasarrufu modunda olabilir. Normal çalışmaya dönmek için klavyede bir tuşa veya güç düğmesine basın.
- Elektrik prizini test edin. Lamba gibi başka bir aygıtla test ederek elektrik prizinin çalıştığından emin olun.


Görüntü net değilse

Windows ekran ayarlarını yapın:

Windows Vista®

1. **Başlat**  → **Denetim Masası** → **Donanım ve Yazılım** → **Kişiselleştirme** → **Ekran Ayarları**'nı tıklayın.
2. **Çözünürlük** ve **Renk ayarları**'nı gerektiği gibi ayarlayın.

Windows® 7

1. **Başlat**  → **Denetim Masası** → **Görünüm ve Kişiselleştirme** → **Ekran**'ı tıklayın.
2. **Çözünürlük** ve **Renk ayarla** ayarlarını gerektiği gibi yapın.

Fare

Fare çalışmıyor

- Fare kablosunun bilgisayarınızdaki USB konektörüne düzgün şekilde bağlı olduğundan emin olun.
- Fare kablosunun hasarlı olup olmadığını kontrol edin. Fare kablosu zarar görmüşse, farenin değiştirilmesi gerekir.
- Bilgisayarınızı yeniden başlatın.
- USB konektöründe hata olmadığından emin olmak için çalıştığını bildiğiniz bir fareyi aynı konektöre takarak deneyin.
- Aygıt sürücüsünü yeniden yükleyin.

Güç

Güç düğmesine bastığınızda bilgisayar açılmıyor

- Bilgisayar bir akım regülatörüne veya UPS'e bağlıysa, regülatörün veya UPS'in bir elektrik prizine güvenli şekilde bağlı, açık ve düzgün şekilde çalışıyor olduğundan emin olun.
- Radyo veya lamba gibi düzgün çalıştığını bildiğiniz başka bir aygıtı deneyerek elektrik prizinin düzgün şekilde çalışıp çalışmadığına bakın. Elektrik prizi çalışmıyorsa, daha fazla yardım için bir elektrikçiye veya elektrik şirketinize başvurun.
- Bilgisayardaki tüm aygıtların bilgisayarınıza ve bilgisayarın da akım regülatörüne veya UPS'e düzgün şekilde bağlandığından emin olun.
- Bilgisayar bir elektrik prizine bağlıyken, tanı düğmesine basın ve tanı ışığına bakın (tanı düğmesinin ve tanı ışığının yerini öğrenmek için bkz. "Arka Görünüm Özellikleri", sayfa 15).
 - Tanı ışığı YANİYORSA, güç kaynağı tasarlandığı şekilde çalışıyordur.
 - Tanı ışığı YANMIYORSA, bilgisayarda bir sorun olabilir.

Daha fazla yardım için Alienware desteğine başvurun (daha fazla bilgi için bkz. "ALIENWARE'E BAŞVURMA", sayfa 71).

Yazıcı

Yazıcı açılmıyor

- Güç kablosunun bir elektrik prizine düzgün şekilde bağlandığından emin olun.
- Radyo veya lamba gibi düzgün çalıştığını bildiğiniz başka bir aygıtı deneyerek elektrik prizinin düzgün şekilde çalışıp çalışmadığına bakın. Elektrik prizi çalışmıyorsa, daha fazla yardım için bir elektrikçiye veya elektrik şirketinize başvurun.

Yazıcı yazdırmıyor

- Güç kablosunun düzgün şekilde takıldığından ve yazıcının bilgisayara sağlam bir biçimde bağlandığından emin olun. Yazıcının açık olduğundan emin olun.
- Yazıcı kablosunun hasarlı olup olmadığını kontrol edin. Yazıcı kablosu zarar görmüşse yenisini edinmek gerekebilir.
- Yazıcının çevrimiçi olduğundan emin olun. Yazıcı çevrimdışı ise, çevrimiçi veya çevrimdışı düğmesine basıp çevrimiçine alın.
- Yazıcı varsayılan yazıcı değilse, yazıcı ayarlarında seçili olduğundan emin olun.
- Yazıcı sürücüsünü yeniden yükleyin.

Oyun Denetleyicileri

Bilgisayar oyun denetleyicisini tanımiyor

- Oyun denetleyicisini bilgisayara bağlayan kablunun zarar görmemiş ve düzgün şekilde takılmış olduğundan emin olun.
- Oyun denetleyicisinin aygıt sürücüsünü yeniden yükleyin.

Hoparlörler

Hoparlörlerden ses gelmiyor

Subwoofer ve hoparlörlerin açık olduğundan emin olun:

Hoparlörlerinizin belgelerine bakın. Hoparlörleriniz ses kontrollerine sahipse sesi, bass'ı veya tizi bozulmayı ortadan kaldırmak için ayarlayın.

Windows ses denetimini ayarlayın:

Ekranın alt sağ köşesindeki hoparlör simgesini tıklatın veya çift tıklatın. Sesin açık olduğundan veya sessiz durumda olmadığından emin olun.

Kulaklık konektörüne bağlı kulaklık varsa bağlantısını çıkarın:

Kulaklık konektörüne kulaklık bağlandığında hoparlörlerden gelen ses otomatik olarak devre dışı olur.

Elektrik prizini test edin:

Lamba gibi başka bir ürün deneyerek elektrik prizinin düzgün çalıştığından emin olun.

Ses sürücüsünü yeniden yükleyin

PSA Diagnostics'i çalıştırın



NOT: Bazı yürütücülerde ses denetimi Windows ses ayarının yerine geçer. Yürütücünün sesini kapatmadığınızdan emin olun.

~X~C~N~I 8: ~M~N~7 I~N~E~N~I~

BÖLÜM 7: SİSTEM KURTARMA

Masaüstünüzle birlikte aşağıdaki ortamlar verilir:

- **Kurtarma CD'si veya DVD'si** — İşletim sistemi yükleme ortamını içerir.
- **Destek CD'si veya DVD'si** — Bilgisayarınızın sürücülerini içerir. Bilgisayarınız için en yeni sürücüleri ve yazılımları support.dell.com adresinden de indirebilirsiniz.
- İsteğe Bağlı **AlienRespawn v2.0 diski** (sipariş edilmişse) — AlienRespawn kurtarma imajını içerir.



NOT: Bilgisayarınızla birlikte AlienRespawn v2.0 veya Dell DataSafe Local verilir.

AlienRespawn v2.0



NOT: Sistem kurtarma işlemine geçmeden önce tüm verileri yedekleyin. Yedekleme işlevi AlienRespawn™ v2.0'da vardır, ancak tedbir olarak, kurtarma işleminden önce önemli dosyalarınızı harici bir ortama yedeklemeniz önerilir.

AlienRespawn™ v2.0; yazılım, işletim sistemi yapılandırma hataları, sürücü yükleme hataları, sistem dosyası bozulması, casus yazılım veya virüsten koruma yazılımlarıyla birlikte kullanıldığında virüs bulaşması ve daha pek çok şeyle ilgili sorunları çözebilen bir kurtarma çözümdür.

Diğer geri yükleme yöntemlerinin aksine, AlienRespawn v2.0 kaydedilmiş verileri kalıcı olarak kaybetmeden bilgisayarınızı fabrika varsayılanlarına geri yükler.

AlienRespawn v2.0 sorununuzu çözemezse, Alienware Teknik Desteğine başvurun (daha fazla bilgi için bkz. "ALİENWARE'E BAŞVURMA", sayfa 71).

AlienRespawn™ v2.0'ı Kullanma

1. CD veya DVD ortamlarını optik sürücünüzden çıkarın.
2. Bilgisayarınızı açın veya yeniden başlatın.



NOT: Bilgisayarınız yüklenirken, Windows'u yüklemeyen önce beş saniye süreyle ekranda bir komut görüntüler. Komut görüldüğünde <F10> tuşuna basın.

3. Bilgisayarınız şimdi AlienRespawn v2.0 ortamı ile başlatılacaktır. AlienRespawn v2.0'ı ilk defa kullanıyorsanız, devam etmeden önce lisans sözleşmesini kabul etmelisiniz.

Kurtarma Seçenekleri



NOT: Sistem kurtarma işlemine geçmeden önce tüm verileri yedekleyin. AlienRespawn v2.0'da yedekleme işlevi vardır, ancak kurtarma işlemine başlamadan önce tedbir olarak önemli dosyalarınızı harici bir ortama yedeklemeniz daha iyi olur.

AlienRespawn v2.0 sistem kurtarma için üç yöntem sunar. Her seçenek geri yükleme ve yedekleme özelliklerinin benzersiz bir bileşimini sunar. Her yöntemin ayrıntıları aşağıda verilmiştir.

Microsoft Sistem Geri Yükleme

Bu seçenek Windows'un kendisine girmeden bilgisayarınızda depolanan Microsoft Sistem Geri Yükleme noktalarına erişim sağlar. Sistem Geri Yükleme ile ilgili daha fazla bilgi için bkz. Windows içinde "Yardım ve Destek".

Bu, sürücü veya işletim sistemi dosyalarının bozulması durumunda en iyi seçenektir. Windows'a erişilemese dahi Sistem Geri Yükleme kullanarak kurtarma olanağı verir ve kullanıcının oluşturduğu dosyalara dokunmadan pek çok işletim sistemi sorununu çözer.

Sabit sürücünüzde depolanan Sistem Geri Yükleme noktaları zarar görmemiş olmalıdır. Bu dosyalar veya sabit sürücünün kendisi zarar görmüşse, Sistem Geri Yükleme'ye erişilemeyebilir. Sistem Geri Yükleme uygulaması işletim sistemiyle ilgili pek çok sorunu çöze de, belirli türlerde virüs veya casus yazılım bulaşması gibi önemli sorunlar kurtarma işleminden sonra da devam edebilir.

Gelişmiş Kurtarma

Bu yöntem sabit sürücünüzü yeniden biçimlendirir ve yazılım veya yapılandırma ile ilgili tüm sorunları çözerek bilgisayarınızı fabrika yapılandırmasına geri getirir. Bu seçenek yazılımla ilgili çoğu sorunda en iyi çözümdür.

C:\BACKUP dizininde tüm sabit sürücünüzün yedeği oluşturulur ve buradan kalıcı konumlara veri dosyaları kopyalanabilir. İstedığınız tüm dosyaları edindikten sonra, bu dizini güvenli şekilde silebilirsiniz.

Virüs veya casus yazılım bulaşması durumunda, **C:\BACKUP**'tan dosya kopyalamadan önce tamamen taramanız ve temizlemeniz önerilir; bu nedenle, verilerinizi geri yüklemeye önce tercih ettiğiniz üçüncü taraf virüsten koruma veya casus yazılımdan koruma programlarından yükleyip çalıştırmanız gerekir.

AlienRespawn v2.0'ı çalıştırmadan önce sisteminizde virüs veya casus yazılım varsa, gerektiği gibi temizlenmedikleri takdirde yedeklenen dosyalardan da bunların bulaşması olasılığı vardır.

Fabrika Sistem Kurtarma

Bu seçenek son çare niteliğinde bir sistem kurtarmasıdır.

Bu yöntem sabit sürücünüzü tamamen teniden biçimlendirir ve bilgisayarınızı fabrika yapılandırmasına geri yükler. Bu tam bir sistem kurtarmadır – tüm yapılandırma varsayılan fabrika durumuna geri yüklenir, tüm yazılım ve yapılandırma sorunları çözülür. Virüsler ve casus yazılımlar da ortadan kaldırılır. Ancak tekrar bulaşmalarını önlemek için tüm harici depolama aygıtlarını taramanız önerilir.

Hiçbir veri yedeklenmez. Kaydedilen tüm veriler silinir.

Parola Koruması


AlienRespawn v2.0'de sabit sürücünüzü yeniden biçimlendirme özelliği olduğundan ve Windows'a geçmeden erişilebildiğinden, güvenliğiniz için parola koruması işlevi eklenmiştir.

Bu özellik varsayılan olarak devre dışıdır, ancak aşağıda açıklanan Respawn Settings uygulaması ile etkinleştirilebilir.



DİKKAT: Parolanızı unutursanız, "AlienRespawn v2.0 Diskini Kullanma" (sayfa 63) bölümünde açıklanan isteğe bağlı AlienRespawn v2.0 diski ile önyükleme yapmak dışında AlienRespawn v2.0'a erişemezsiniz. Alienware Teknik Desteği parolanızı kurtaramaz. Parola korumasını etkinleştirmeyi seçerseniz her türlü riskin sorumluluğu size aittir.

Parola Ayarlarını Etkinleştirmek veya Değiştirmek için

1. **Başlat**  → **Tüm Programlar** → **AlienRespawn v2.0**.
2. **Respawn Settings** etiketli simgeyi tıklayın.
3. **Respawn Settings** uygulaması başlar.
 - Parola korumasını ilk defa etkinleştiriyorsanız, ilgili alana varsayılan parolayı ("alienware", küçük/büyük harfe duyarlıdır) girin ve **Submit**'i (Gönder) tıklayın.
 - Kendiniz bir parola tanımladıysanız ilgili alana geçerli parolanızı girin ve **Submit**'i (Gönder) tıklayın.
4. Parolanızı değiştirmek için yeni parolayı **Change Password** (Parola Değiştir) bölümünde her iki alana girin ve **Apply** (Uygula) ögesini tıklayın.
5. Parola korumasını etkinleştirmek veya devre dışı bırakmak için **Enable Respawn Password Protection** (Respawn Parola Korumasını Etkinleştir) etiketli onay kutusunu seçin ve **Apply** (Uygula) ögesini tıklayın.
6. Parola koruması etkinleştirildiğinde, <F10> 60 sayfadaki "AlienRespawn™ v2.0'ı Kullanma" bölümünde açıklandığı gibi AlienRespawn v2.0'ı çalıştırmak için tuşuna bastıktan sonra parolayı girmeniz istenir.

AlienRespawn v2.0 Diski

İsteğe bağlı AlienRespawn v2.0 diskini sipariş ettiyseniz, bilgisayarınızla birlikte verilir. Bu disk sabit sürücü çökmesi gibi bir durum olduğunda AlienRespawn v2.0'ı yeni bir sabit sürücüye yeniden yüklemenize olanak verir.

AlienRespawn v2.0 Diskini Kullanma



NOT: Alienware kurtarma sistemi makineyi CD-ROM sürücünüzden başlatacak şekilde ayarlanmıştır; sisteminizin optik sürücüden başlayacak şekilde yapılandırıldığını doğrulayın (bkz. "Önyükleme Yapılandırma Özellikleri", sayfa 31).

1. AlienRespawn v2.0 diskini optik sürücünüze yerleştirin (ana sürücü).
2. Bilgisayarınızı açın veya yeniden başlatın.
3. Bilgisayarınız otomatik olarak AlienRespawn v2.0 ortamını yükler.
 - Sisteminizde hiçbir kurtarma bölümü algılanmazsa, AlienRespawn v2.0 doğrudan Tam Kurtarma seçeneğiyle devam eder ve sisteminizi fabrika durumuna geri yükler.
 - Varolan bir AlienRespawn v2.0 kurtarma bölümü algılanırsa, sabit sürücüden veya diskten kurtarma işlemini çalıştırmayı seçmeniz istenir. Sabit sürücüden çalıştırmanız önerilir; ancak bu başarılı olmazsa diskten çalıştırmak da sorunu çözebilir.


Dell DataSafe Yerel Yedekleme

Virüs saldırısı, kaza ile önemli dosya ve klasörlerin silinmesi veya sabit sürücü çökmesinden dolayı veri kaybına uğrarsanız yedekleme ve kurtarma uygulaması olan Dell DataSafe Yerel Yedekleme uygulaması bilgisayarınızı geri yükleyebilir.

Bu uygulama şunları yapmanıza olanak verir:

- Dosya ve klasörleri geri yükleme
- Varolan kişisel dosyalarınızı ve verilerinizi silmeden sabit sürücünüzü bilgisayarınızı ilk aldığınız günkü durumuna geri yükleme

Yedekleme işlemleri programlamak için:

1. Görev çubuğundan Dell DataSafe Yerel Yedekleme simgesini  çift tıklatın.
2. Bilgisayarınızdaki tüm verileri otomatik olarak yedeklemek ve yedekleme işlemleri programlamak için **Full System Backup** (Tam Sistem Yedeği) öğesini seçin.

Verileri geri yüklemek için:

1. Bilgisayarınızı kapatın.
2. Bilgisayarınıza bağlı tüm aygıtların bağlantısını çıkarın (örneğin, USB sürücü, yazıcı, vb.), ayrıca son eklediğiniz dahili donanımları da çıkarın.



NOT: Monitörün, klavyenin, farenin ve güç kablosunun bağlantısını çıkarmayın.

3. Bilgisayarınızı açın.
4. Alienware logosu görüldüğünde, <F8> tuşuna birkaç defa basıp **Advanced Boot Options** (Gelişmiş Önyüklemeye Seçenekleri) penceresine erişin.



NOT: Çok uzun süre beklerseniz ve işletim sistemi logosu görünürse, Microsoft® Windows® masaüstünü görüncüye kadar beklemeye devam edin; sonra, bilgisayarınızı kapatın ve tekrar deneyin.

5. **Repair Your Computer** (Bilgisayarınızı Onarın) seçeneğini belirleyin.
6. **Dell Factory Image Recovery and DataSafe Options** (Dell Fabrika İmajı Kurtarma ve DataSafe Seçenekleri) seçeneğini belirleyin ekrandaki yönergeleri izleyin.



NOT: Geri yükleme işlemi, geri yüklenecek verilerin boyutuna bağlı olarak bir saat veya daha fazla sürebilir.



NOT: Dell DataSafe Yerel Yedeklemesi ile ilgili daha fazla bilgi için support.dell.com adresinde 353560 numaralı bilgi bankası makalesine bakın.

~XWCAOI 8: XWDA-1 DC0-VW/A-WW3CJ

BÖLÜM 8: TEMEL ÖZELLİKLER

Bu bölümde masaüstünüzün temel özellikleri anlatılmaktadır. Daha ayrıntılı özellikler için support.dell.com/manuals adresinde *Ayrıntılı Özellikler* bölümüne bakın.

Bilgisayar Modeli

Alienware Aurora/Aurora ALX

Boyutlar

Yükseklik	426 mm - 447 mm (16,77 inç - 17,59 inç) - üst aralıklar açıkken
Genişlik	250 mm (9,84 inç)
Derinlik	645 mm (25,39 inç)
Ortalama ağırlık	20,41 kg (45 lbs)

NOT: Masaüstü bilgisayarınızın ağırlığı yapılandırmaya ve üretim değişkenliğine bağlı olarak farklılık gösterebilir.

İşlemci ve Sistem Yonga Kümesi

İşlemci	Intel® Core™ i7
Sistem yonga kümesi	Intel X58 Express

Bellek

Konektörler	altı adet dahili olarak erişilebilir DDR3 DIMM yuvası
Kapasiteler	1 GB, 2 GB ve 4 GB
Bellek türleri	DDR3 ve DDR3-XMP

NOT: Bellek yükseltme yönergeleri için, bkz. "Bellek modüllerini Çıkarma ve Takma", sayfa 39.

1066 MHz ve 1333 MHz

Minimum	3 GB
Maksimum	24 GB
<i>1600 MHz XMP</i>	
Minimum	3 GB
Maksimum	12 GB

Arka Panel Konektörleri

IEEE 1394	bir adet 6 pinli seri konektör
Ağ adaptörü	RJ45 konektörü
USB	altı adet 4 pinli USB 2.0 uyumlu konektör
eSATA	bir adet 4 pinli eSATA konektör
S/PDIF	bir adet optik, bir adet koaksiyel çıkış konektörü
Ses	7.1 kanal hat çıkışı, stereo mikrofon ve stereo hat giriş konektörleri
Video	tam boyutlu, eklenti grafik kartları için iki adet PCI Express x16 konektörü

Üst Panel Konektörleri

IEEE 1394	bir adet 6 pinli seri konektör
USB	iki adet 4 pinli USB 2.0 uyumlu konektör
Ses	stereo kulaklık ve mikrofon konektörler

İletişim

Ağ adaptörü	sistem kartında 10/100/1000 Ethernet LAN
Kablosuz (isteğe bağlı)	WiFi/Bluetooth kablosuz teknolojisi

Sürücüler

Harici olarak erişilebilir	Blu-ray Disc™ combo, Blu-ray Disc Writer (6x), DVD+/-RW veya DVD Combo için üç adet 5,25 inç sürücü yuvası
Dahili erişilebilir	SATA-II sabit sürücü için dört adet 3,5 inç sürücü yuvası sürücüler

Genişletme Yolu*PCI Express x1:*

Konektörler	iki
Konektör boyu	36 pinli konektör

PCI Express x16:

Konektörler	iki
Konektör boyu	164 pin konektörler

Güç

Voltaj	100-240V AC
--------	-------------

NOT: Voltaj ayarlarıyla ilgili bilgi için bilgisayarınızla birlikte gelen güvenlik bilgilerine bakın.

Bilgisayar Ortamı*Sıcaklık aralıkları:*

Çalıştırma	10°C - 35°C (50°F - 95°F)
Saklama	-10°C - 45°C (14°F - 113°F)
Bağıl nem (maksimum)	%20 - %80 (yoğunlaşmayan)

Maksimum titreşim (kullanıcı ortamını taklit eden rastgele titreşim kullanılarak):

Çalıştırma	0,25 GRMS
Çalışmama Durumu	2,2 GRMS

Bilgisayar Ortamı*Maksimum şok (sabit disk head-parked durumda ve 2 ms yarı sinüs empülsiyon):*

Çalıştırma	2 ms için 40G, 20 inç/sn. (51 cm/sn.) ivme farkıyla
Çalışmama Durumu	26 ms için 50G, 320 inç/sn. (813 cm/sn.) ivme farkıyla

Rakım (maksimum):

Çalıştırma	-15,2 - 3,048 m (-50 - 10,000 ft)
Saklama	-15,2 - 10.668 m (-50 - 35.000 ft)
Havadaki kirletici düzeyi	ISA-S71.04-1985 tanımına göre G2 veya daha az

EK A: GENEL VE ELEKTRİKLE İLGİLİ GÜVENLİK TEDBİRLERİ

Bilgisayar Kurulumu

- Bilgisayarınızı çalıştırmadan önce ürünün üzerinde ve belgelerde bulunan tüm yönergeleri okuyun.
- Tüm güvenlik ve kullanım yönergelerini koruyun.
- Bu ürünü asla su veya ısı kaynaklarının yakınında kullanmayın.
- Bilgisayarı yalnızca sabit bir yüzeye yerleştirerek kullanın.
- Bilgisayarı yalnızca güç kaynağı etiketinde belirtilen türde güç kaynağıyla çalıştırın.
- Bilgisayar kasasındaki havalandırma deliklerin üzerini örtmeyin veya fanların çalışmasını engellemeyin. Bunlar yeterli düzeyde havalandırma için gereklidir.
- Havalandırma deliklerine hiçbir şekilde herhangi bir nesne sokmayın.
- Bilgisayarınızı kullanacağınız zaman gerektiği gibi topraklandığından emin olun.
- Bilgisayarınızı gerektiği gibi topraklanmamış elektrik prizlerine takmayı denemeyin.
- Bilgisayarınızla birlikte bir uzatma kablosu kullanıyorsanız, bilgisayardaki toplam amperin uzatma kablosundaki maksimum değeri aşmadığından emin olun.

Bilgisayarın Kullanımı

- Güç kablosunu ve diğer tüm kabloları üzerine basılmayacak yerlerden geçirin. Güç kablosunun üzerine hiçbir şey koymayın.
- Bilgisayarınızın üzerine veya içine herhangi bir sıvı dökülmemesine dikkat edin.
- Elektrik çarpması olmaması için, bilgisayarın içinde çalışmadan önce güç kablolarını, modem ve diğer aygıtların kablolarını her zaman elektrik prizlerinden çıkarın.

Statik Elektrik Boşalması (ESD) Uyarısı

Tedbirlere uyulmadığı takdirde Statik Elektrik Boşalması (ESD) makinenin iç bileşenlerine zarar verebilir. ESD'ye statik elektrik neden olur ve genellikle kalıcı bir hasar oluşur.

Bilgisayar teknisyenleri ESD'nin meydana getirdiği zararları önlemek için kendilerini bilgisayarın kasasına topraklayan özel bir bilek kayışı takarlar. Aşağıdakileri uygulayarak ESD hasarlarının oluşma olasılığını azaltabilirsiniz:

- Bilgisayarınızın gücünü kapatın ve çalışmaya başlamadan önce birkaç dakika bekleyin.
- Bilgisayar kasasına dokunarak kendinizi topraklayın.
- Yalnızca değiştirilmesi gereken parçalara dokunun.
- Kasa içindeki parçaları değiştirirken, özellikle bir halı üzerindeyseniz veya düşük ısıya ya da düşük nem içeren ortamlardaysanız, etrafta yürümeyin.
- Herhangi bir sebepten dolayı çevre birim kartlarını çıkarmanız gerekiyorsa, bunları bilgisayar kasasının çıkarılan kısmının üzerine koyun. Kartın alt tarafında, kenarlarda bulunan ve sistem kartına bağlanan konektörlere dokunmayın.

Genel Güvenlik Tedbirleri

- Mekanik Darbeler: Bilgisayarınızı sert mekanik darbelere asla maruz bırakmayın. Masaüstü bilgisayarınızın dikkatsizce kullanılması hasara neden olabilir. Mekanik Darbeler garanti kapsamı dışındadır.
- Elektrik Çarpması: Sistem biriminizin içini açmadığınız takdirde endişelenecek bir durum yoktur. Bilgisayarınız güç kaynağındaki pek çok anormal duruma karşı korumalıdır.

Alienware'e Na Zaman Başvurmalısınız?

- Güç kablosu veya fişi zarar görmüşse.
- Bilgisayarınızın içine herhangi bir sıvı dökülmüşse.
- Bilgisayarınız bir yerden düşmüşse veya kasası zarar görmüşse.
- Çalıştırma yönergelerine uyulmasına rağmen bilgisayar normal şekilde çalışmıyorsa.

Yedek Parçalar veya Aksesuarlar

Yalnızca Alienware'in önerdiği yedek parça ve aksesuarlar kullanılmalıdır.

Bilgisayarla birlikte gelen tüm kutuları saklayın ve bir parçayı iade etmeniz gerektiğinde bu kutuları kullanın.

EK B: ALIENWARE'e BAŞVURMA



NOT: Etkin bir Internet bağlantınız yoksa, bağlantı bilgilerini satın alma makbuzu, paket fişi, fatura veya Dell ürün katalogu üzerinde bulabilirsiniz.

Dell, çeşitli çevrimiçi ve telefonla destek ve servis seçenekleri sunmaktadır. Geçerlilik ülke ve ürüne göre farklılık gösterdiğinden bazı hizmetler sizin bölgenizde mevcut olmayabilir.

Satış, teknik destek veya müşteri hizmetleri konularında Dell'le bağlantı kurmak için:

1. Visit www.dell.com/contactdell.
2. Ülkenizi veya bölgenizi seçin.
3. İhtiyacınıza uygun servis veya destek bağlantısını seçin.
4. Sizin için uygun olan Dell'le bağlantı kurma yöntemini seçin.

Web siteleri

Aşağıdaki web sitelerinden Alienware ürünleri ve hizmetleri hakkında bilgi alabilirsiniz:

- www.dell.com
- www.dell.com/ap (Yalnızca Asya/Pasifik ülkeleri)
- www.dell.com/jp (Yalnızca Japonya)
- www.euro.dell.com (Yalnızca Avrupa)
- www.dell.com/la (Latin Amerika ve Karayip ülkeleri)
- www.dell.ca (Yalnızca Kanada)

Alienware Desteğine aşağıdaki web sitelerinden erişebilirsiniz:

- support.dell.com
- support.jp.dell.com (Yalnızca Japonya)
- support.euro.dell.com (Yalnızca Avrupa)
- support.la.dell.com (Arjantin, Brezilya, Şili, Meksika)

EK C: ÖNEMLİ BİLGİLER

NVIDIA GeForce GTX 295 Grafik Kartları

- Bir Quad SLI yapılandırmasında Dual NVIDIA GeForce GTX 295 grafik kartlarından kullanıyorsanız, HDMI çıkışı desteklenmez.



NOT: NVIDIA GeForce GTX 295 grafik kartının HDMI çıkışı tek kartlı yapılandırmalarda kullanılabilir.

- Bir GeForce GTX 295 grafik kartında Quad SLI etkinleştirildiğinde, Dual Link DVI kullanılarak video kalitesi en iyi duruma getirilebilir.
- DVI veya VGA olmayan, HDMI çıkışlı tek bir GeForce GTX 295 grafik kartı kullanıyorsanız, Windows ekran sürücülerini yükleyene kadar, yaklaşık 30 saniye boyunca ekranda görüntü olmaz.
- NVIDIA GeForce GTX295 grafik kartının işlevleri ile ilgili daha fazla bilgi için NVIDIA web sitesine bakın: http://nvidia.custhelp.com/cgi-bin/nvidia.cfg/php/enduser/std_adp.php?p_faqid=2354.

Çin'de basılmıştır.
Geri Dönüştürülmüş Kağıda basılmıştır.



0X22VGA00